



www.1byone.com

1byone Products Inc.

COLOR VIDEO DOOR PHONE KITS



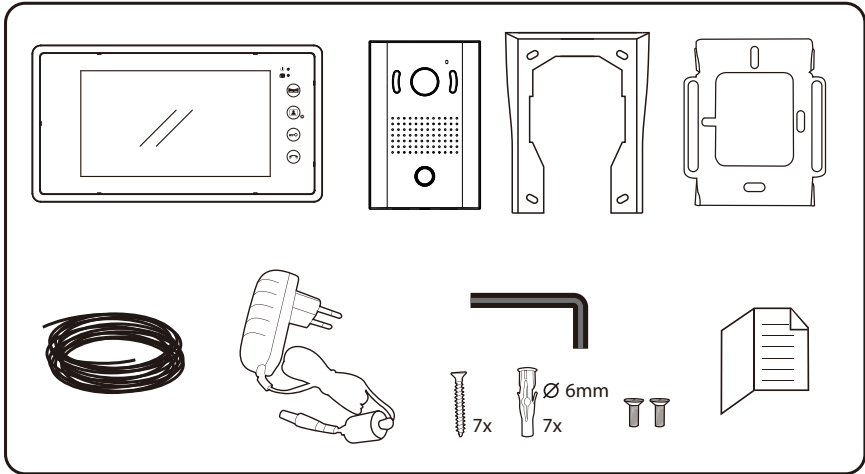
SKU: ODEVP-0636



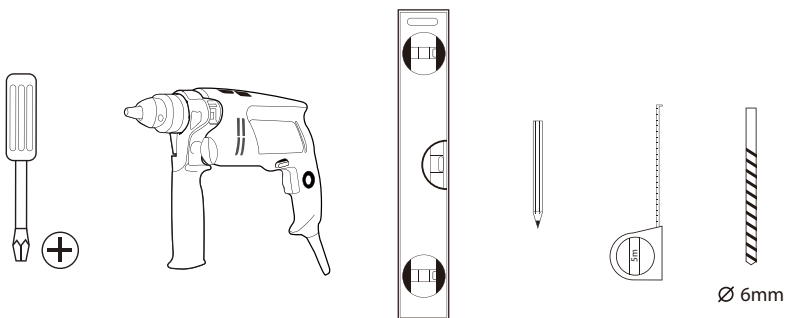


- 1 x indoor video monitor
- 1 x outdoor video doorbell
- 7 x screws and plastic plugs
- 1 x instruction manual
- 1 x hex wrench
- 1 x adapter
- 1 x Rain cover for video doorbell
- 1 x mounting bracket for monitor
- 1 x 15m (49ft) cable

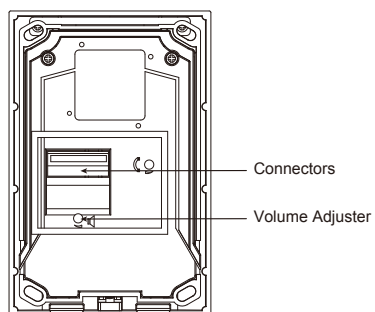
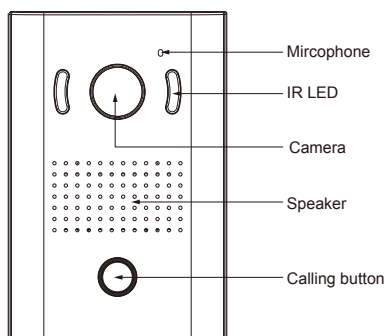
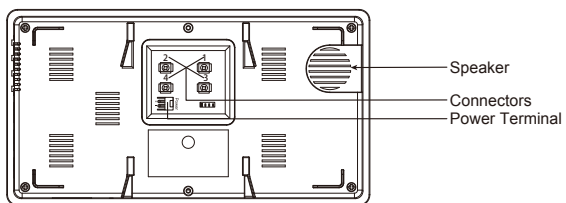
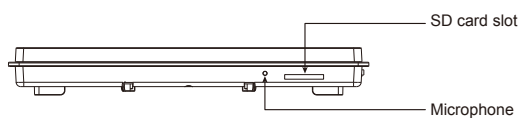
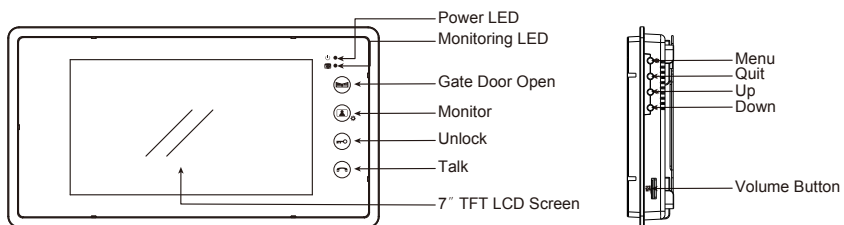
If any package contents are visibly damaged or missing, please immediately contact 1byone Support Center at <https://www.1byone.com/Support> for assistance.



Tools needed, but not included, for installation of the video doorbell:



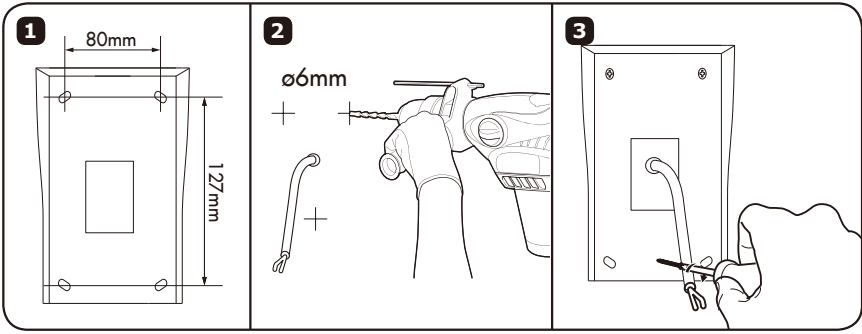
Part Names



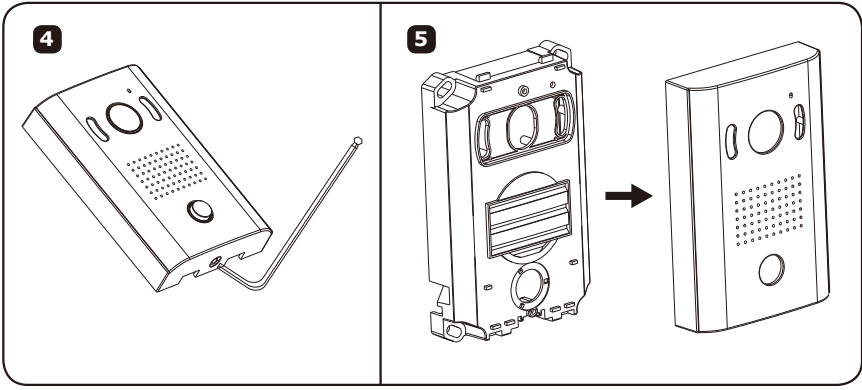
Installation

Installing the outdoor video doorbell:

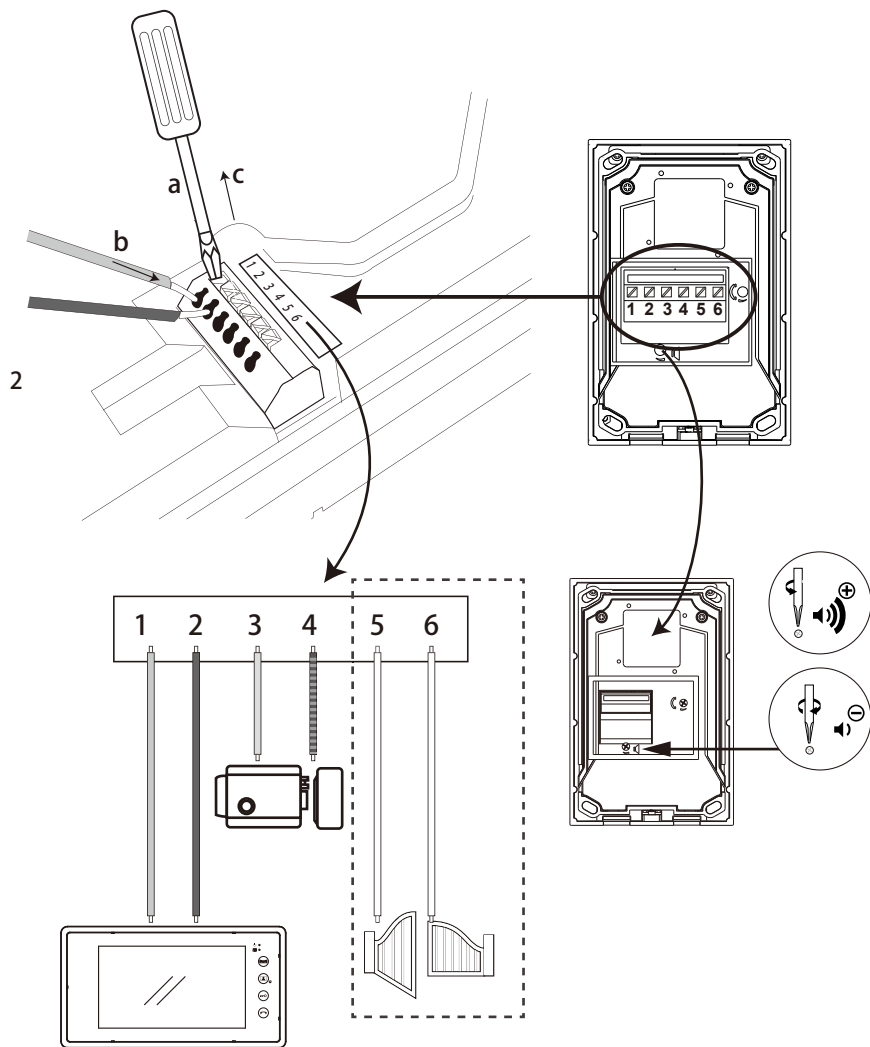
1. Mount the rain cover to the wall with screws:



2. Remove the screw at the bottom of the outdoor video doorbell using the supplied hex wrench and remove the front cover.



3. Connecting the outdoor doorbell wires and adjusting doorbell talk volume:



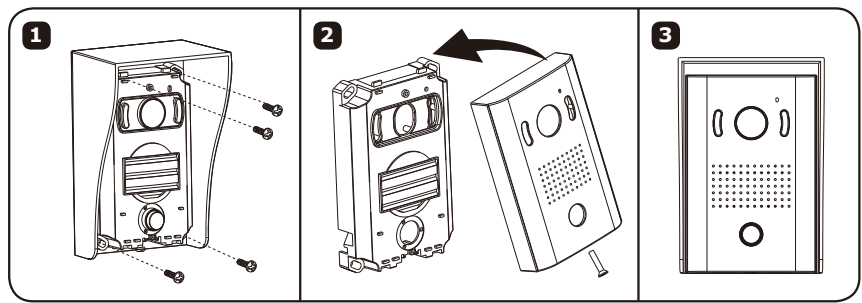
Wiring instructions:

Terminal 1 and Terminal 2 connects to Terminal 1 and 2 on the indoor monitor.

Terminal 3 and Terminal 4 can connect to an Electric Lock with Voltage $\leq 12V$ and current $\leq 1A$.

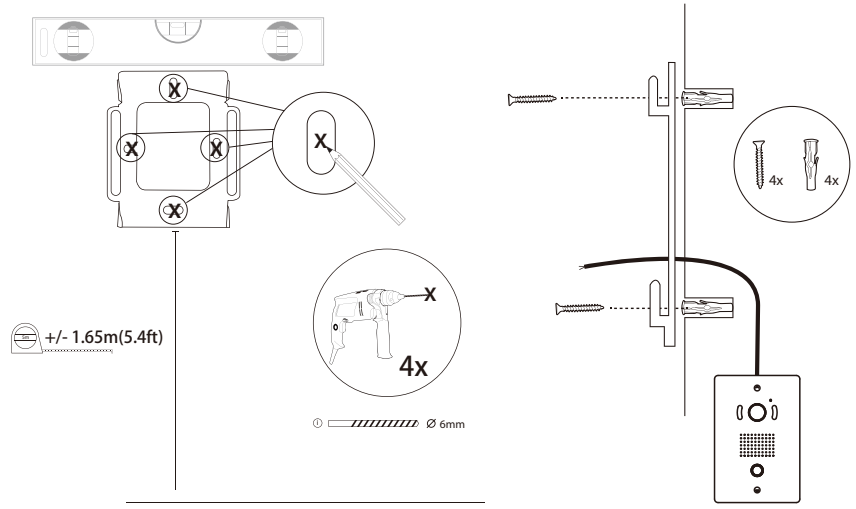
Terminal 5 and Terminal 6 can connect to a Gate Door Lock.

4. Attach the main body of the outdoor video doorbell to the rain cover. Please do not install the camera facing directly into sunlight or in a location that gets very wet when raining. Reattach the front cover and insert the screw at the bottom of the outdoor video doorbell. Tighten the screw using the supplied hex wrench.

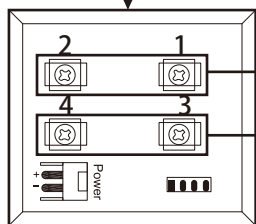
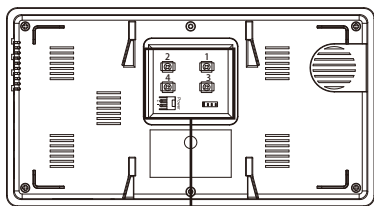


Installing the indoor monitor:

Fix the mounting bracket to the wall with screws:

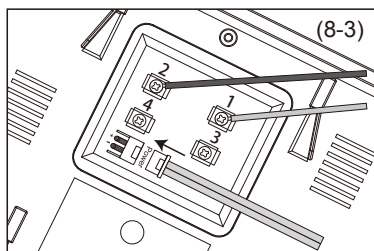
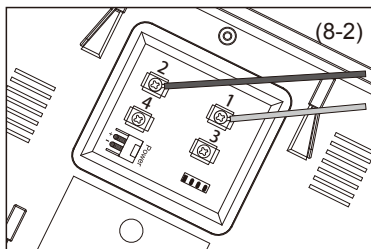
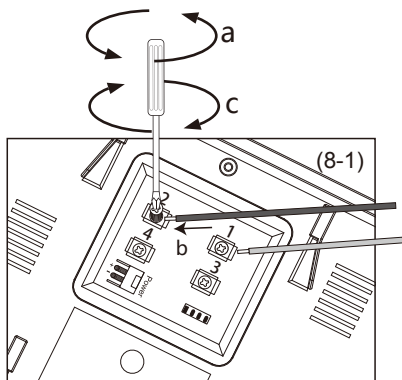


Wiring the indoor monitor:



Terminals 1 and 2 connect to outside doorbell

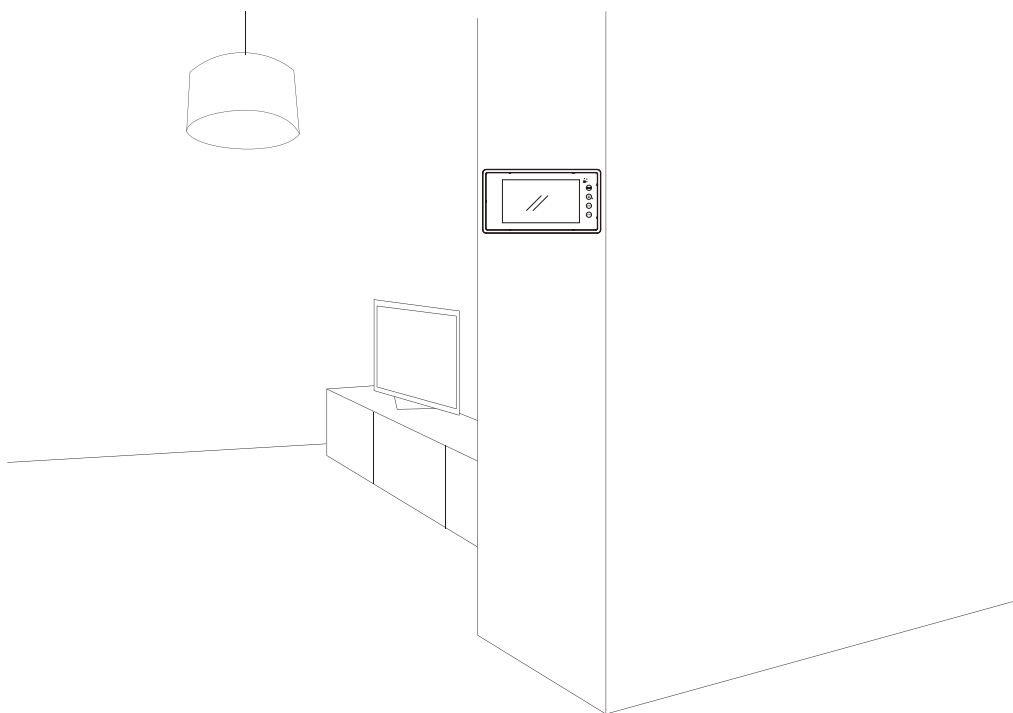
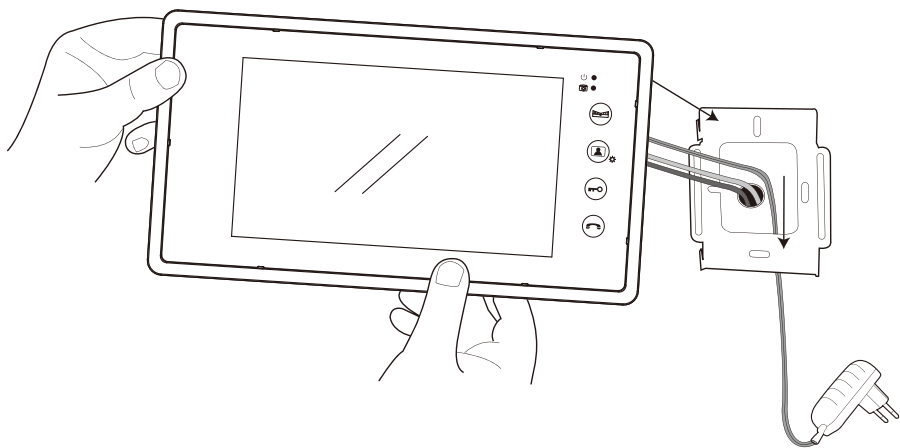
Terminals 3 and 4 connect to additional indoor monitor



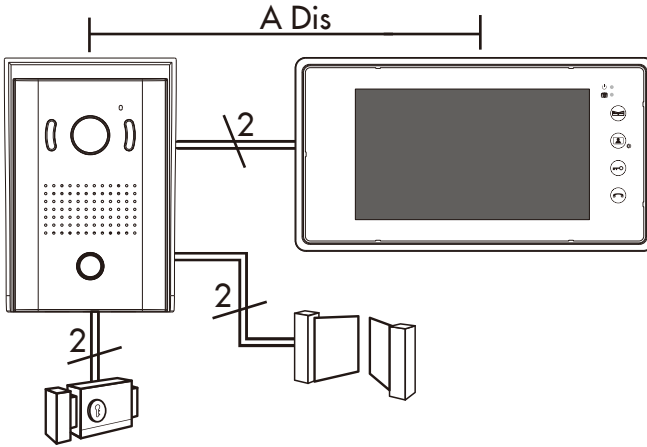
Wiring instructions:

Terminal 1 and Terminal 2 should connect to Terminal 1 and Terminal 2 on the outdoor station

Terminal 3 and Terminal 4 should connect to the additional indoor monitor if needed
Terminal power should connect to the Adapter.

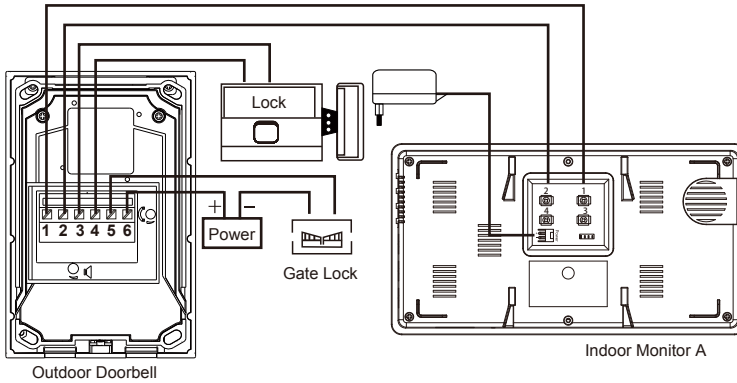


Wiring diagrams and recommend cables :



Recommended cables based on wiring distances:

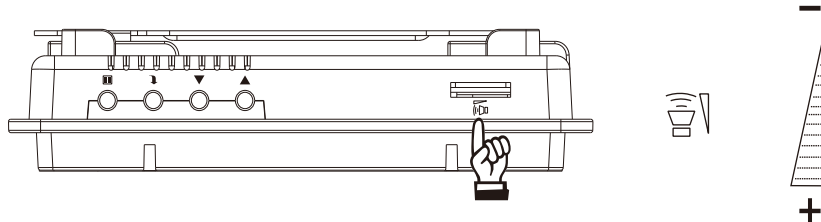
- 0-25 meters, use 0.75mm x 2 wires
- 50-100 meters, use 1.0 mm x 2 wires
- 100 meters is maximum wiring distance



One outdoor video doorbell can work with two indoor monitors. If two monitors are needed, the recommended SKU to purchase is O00VP-0689.

How to use:

1. Adjusting 'Talk' volume:



2. Selecting melodies and adjusting melody volume:

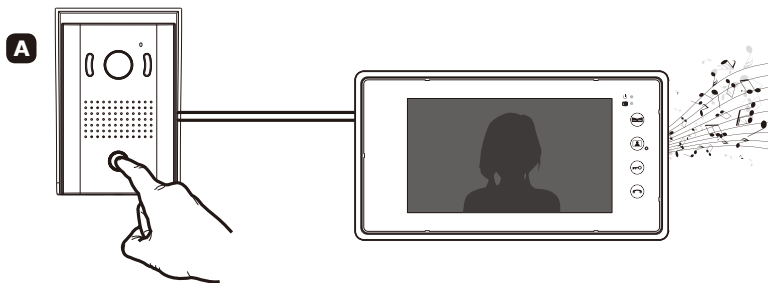
Melodies:

Press and hold "Monitor" button for 4 seconds until the 'BEEP' is heard. Then select tones by pressing "Monitor" button. Press "Door Open" button to confirm.

Melody volume:

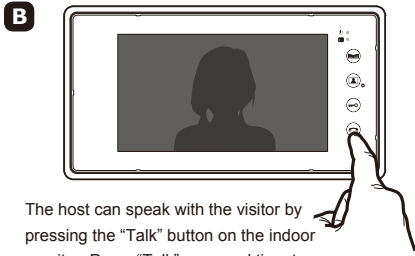
Press and hold "Monitor" button for 4 seconds until the 'BEEP' is heard. Then press "Talk" button to selected preferred volume level. Press "Door Open" button to confirm.

3. Calling, talking, and unlocking door/gate:

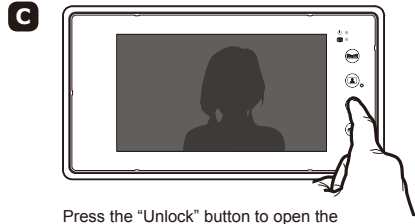


The visitor presses the "Call" button on the outdoor doorbell.

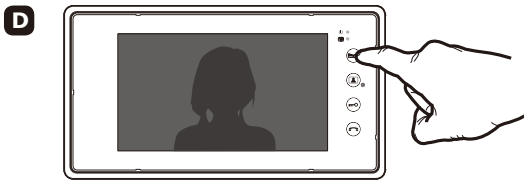
The indoor video monitor will play the programmed melody and the image of the visitor will be displayed on the monitor.



The host can speak with the visitor by pressing the "Talk" button on the indoor monitor. Press "Talk" a second time to turn off the monitor.



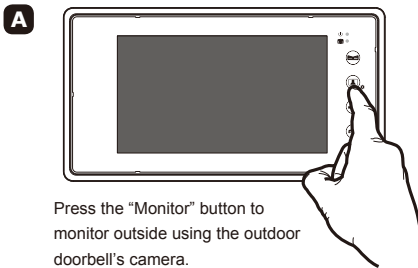
Press the "Unlock" button to open the door for the visitor (using a purchased Electric Lock).



Press the "Gate Door Open" button to unlock the gate door for the visitor (using a connect gate door).

Note: While speaking with a visitor, you can adjust talk volume/brightness/contrast as needed. Visitor talk mode will automatically close after 120 seconds (2 minutes).

4. Monitoring:



Press the "Monitor" button to monitor outside using the outdoor doorbell's camera.



Press the "Monitor" button again to return to standby mode.

Note: Monitoring mode will automatically close after 40 seconds.

Press the "Talk" button if you wish to speak with a visitor while in Monitoring mode.
Press the "Unlock" or "Gate Door Open" button to open the door/gate.
Adjust talk volume/brightness/contrast if needed.

When 2 indoor video monitors are installed:

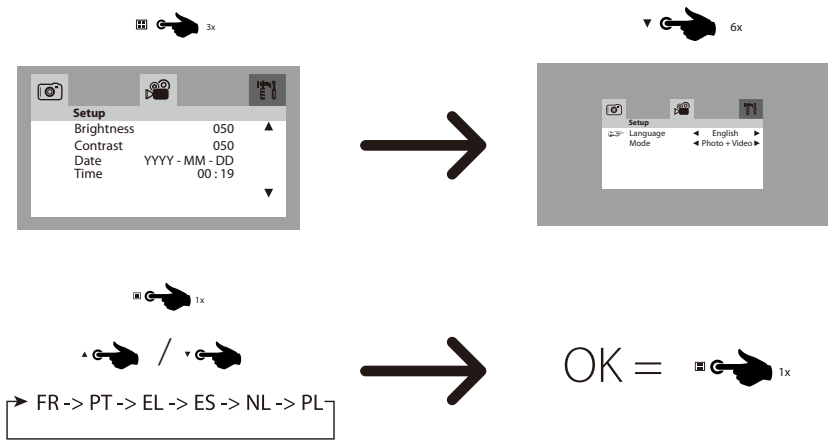
Talk function – Both monitors will ring and display outdoor video when a visitor presses "Call" button. Press the "Talk" button on one monitor to communicate with visitor. The "Talk" button can be pressed on both monitors but visitor will only be able to hear one monitor at a time.

Monitoring function – Pressing The "Monitor" button on one video monitor will display outdoor doorbell video on both indoor monitors.

5. OSD settings and operation:

5.1 Setting monitor language:

Select from English, Italian, Spanish, Portuguese, French, Dutch, Greek, and Polish.



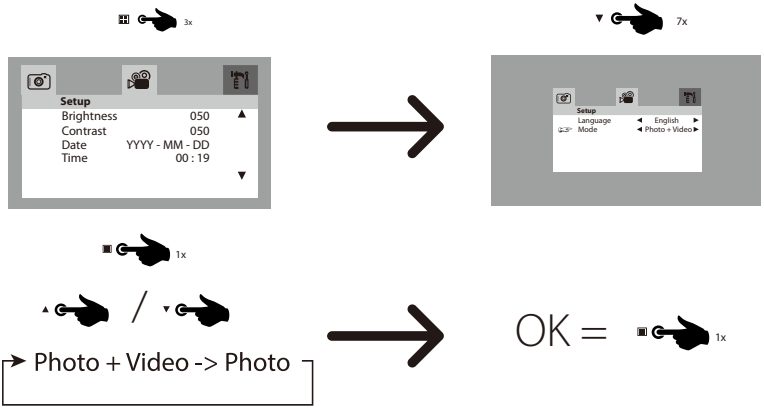
5.2 Photos and video settings:

The outdoor doorbell's camera will automatically take a photo when a visitor presses the "Call" button and will store the photo in internal memory. Video can also be taken and stored on an inserted SD card.

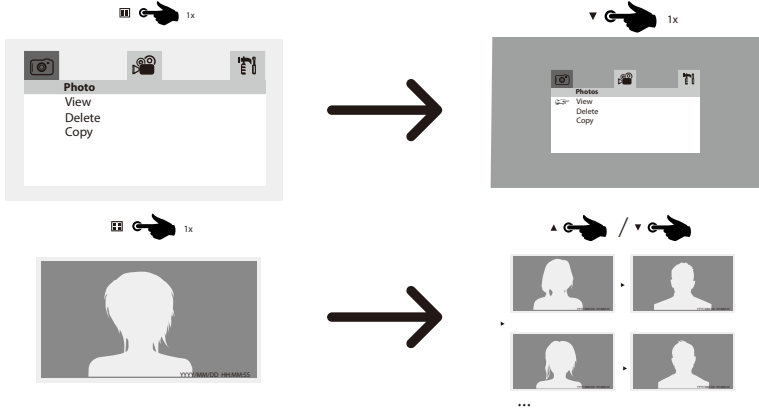
"Photo" and "Video+Photo" modes:

Setting "Photo" mode will set the outdoor doorbell to automatically take one photo when a visitor presses the doorbell's "Call" button.

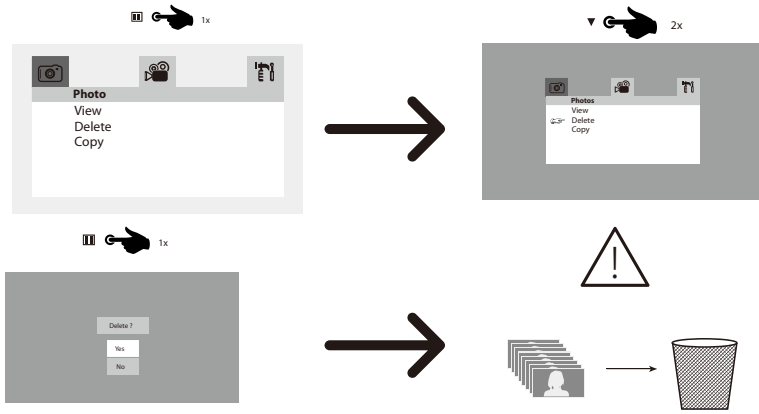
Setting "Video+Photo" mode will take both a photo and video when the "Call" button is pressed.



Browsing photos:



Deleting photos:

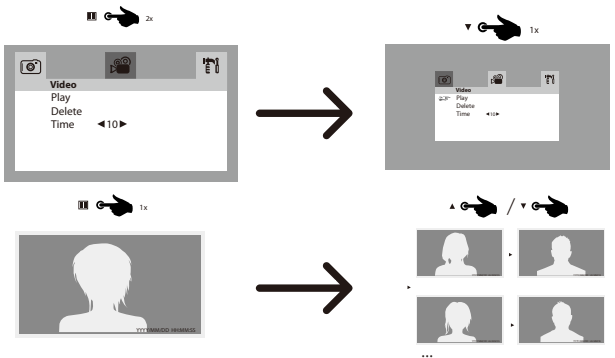


For photos stored in internal memory, the oldest previous photos will be automatically deleted if memory space is limited. If you wish to permanently save photos, please copy them to an SD card. SD cards up to 32gb are supported.

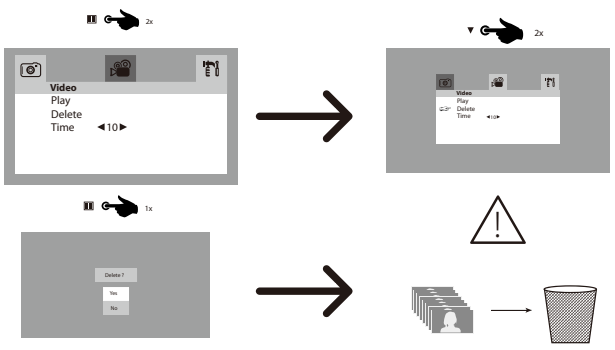
Copying photos to an SD card:



Browsing videos:

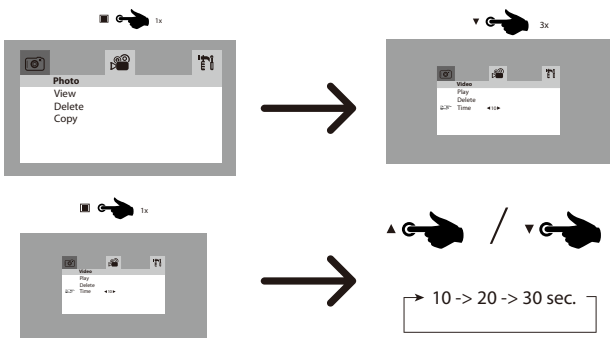


Deleting videos:

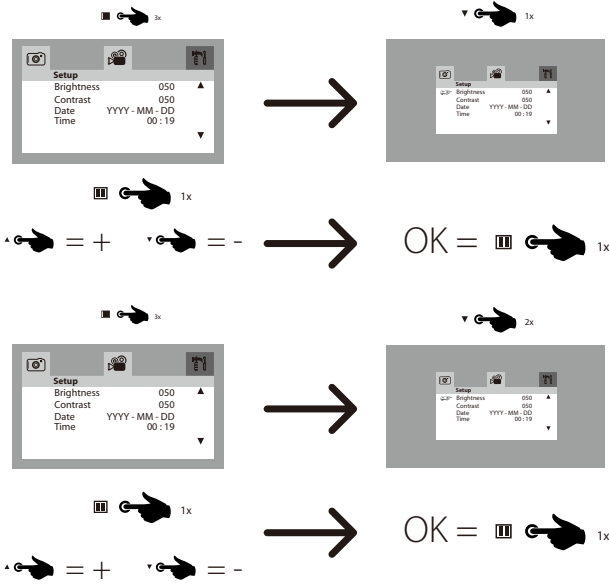


5.3 Setting video duration:

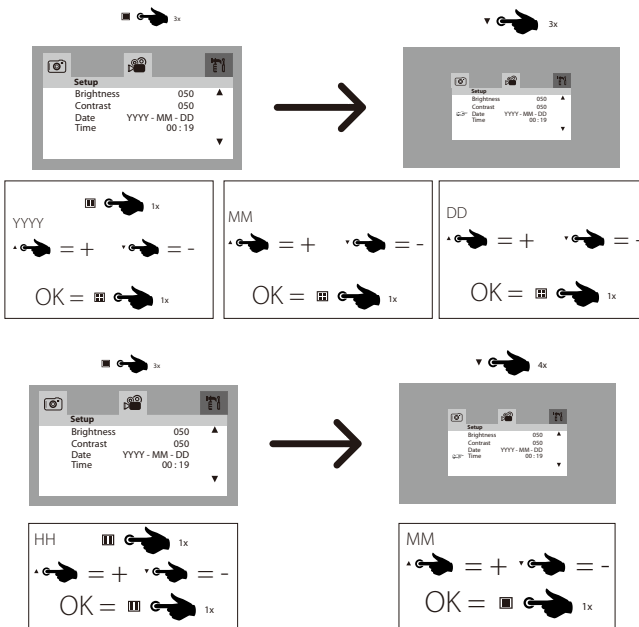
Video duration times of 10s, 20s, and 30s can be set.



5.4 Adjusting monitor brightness and contrast:



5.5 Setting monitor date and time:



Technical Specifications:

Indoor video monitor	
Power	Input: AC110-240V, 60-50Hz Output: DC15V, 1200mA
Display	7" TFT- LCD
Transmission Method	2 wires
Ring Tone	16 different poly-phonic melodies
Operating Distance	100 meters maximum from doorbell to farthest monitor
Operating Temperature	-10°C to 40°C (14°F to 104°F)
Operating Humidity	Less than 90%
Dimensions (W/H/D)	235mm x 128mm x 25mm (9.25in x 5.03in x 0.98in)
Image Resolution	480 x 234 dots
Active Area	154.1(H) × 86.58(V)

Outdoor video doorbell	
Power	DC15V 1200mA by monitor
Camera	CMOS 600Tvis
Night Vision	6 LED's
Operating Temperature	-20°C~50°C
Operating Humidity	Less than 90%
Dimension (W/H/D)	109mm X 161mm X 61.5mm (including the rain cover)

Maintenance:

- Do not install the indoor video monitor in a high temperature, high humidity place or near a TV.
- Do not touch the monitor's screen with wet hands.
- The outdoor video doorbell is weather resistant (IP rated IP44). However do not spray high pressure water directly on it as excessive moisture may cause problems with the unit.
- Please use only soft cloth to clean the monitor's screen and doorbell camera in order to receive a clear image. Please do not use dishwashing liquid, lacquer diluents, or corrosive liquid.
- Please avoid throwing or hitting the monitor and doorbell.
- Doorbell video/camera images may be illegible if a strong light is shined directly in the camera.
- Don't pry the unit or make short circuits.

Disposal

Disposal of the appliance

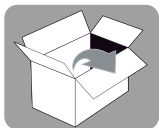


Under no circumstances should you dispose of the appliance in normal domestic waste. This product is subject to the provisions of European Directive 2012/19/EU.

Dispose of the appliance via an approved disposal company or your municipal waste facility. Please observe currently applicable regulations. Please contact your waste disposal center if you need any further information.



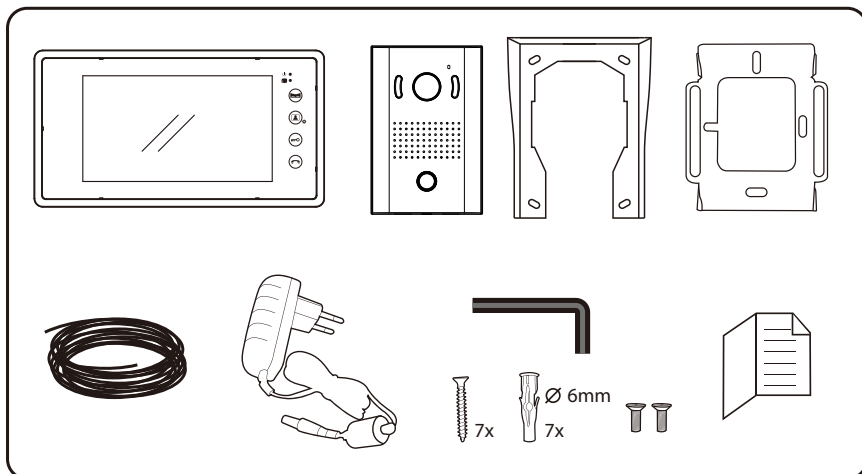
The appliance's packaging is made from environmentally friendly material and can be disposed of at your local recycling plant.



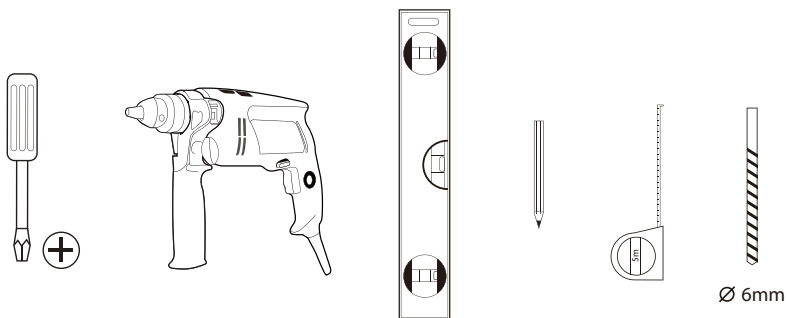
- 1 x Innenmonitor
- 1 x Außenmonitor
- 7 x Schrauben und Plastikdübel
- 1 x Bedienungsanleitung
- 1 x Inbusschlüssel

- 1 x Adapter
- 1 x Regenschutz für die Türklingel
- 1 x Halterung für den Monitor
- 1 x 15m Kabel

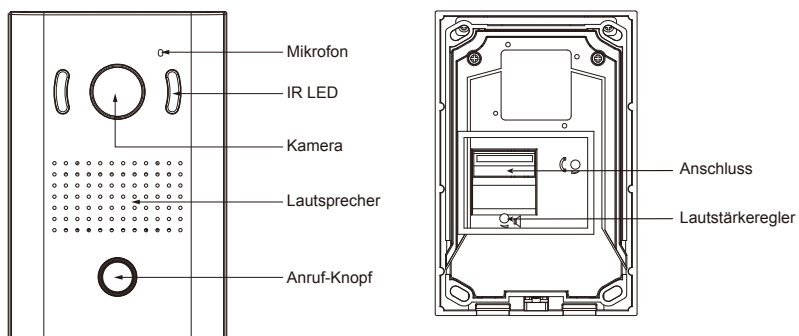
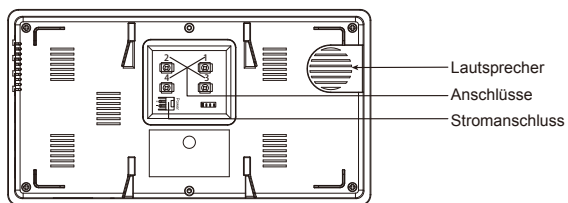
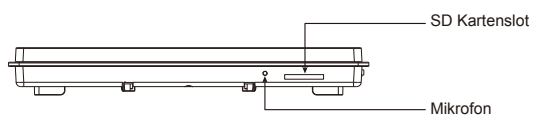
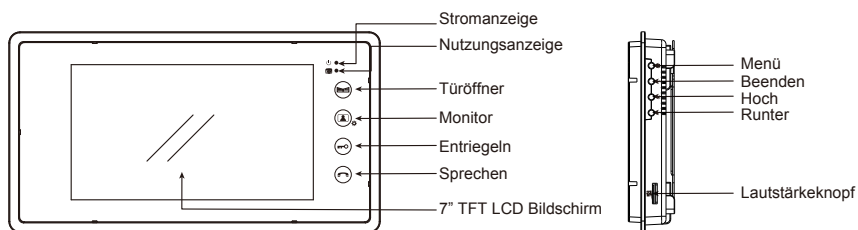
Sollte etwas in Ihrem Paket fehlen oder das Paket beschädigt sein, melden Sie sich bitte umgehend bei <https://www.1byone.com/Support>



Werkzeug benötigt, aber nicht inklusive, um die Türklingel zu befestigen



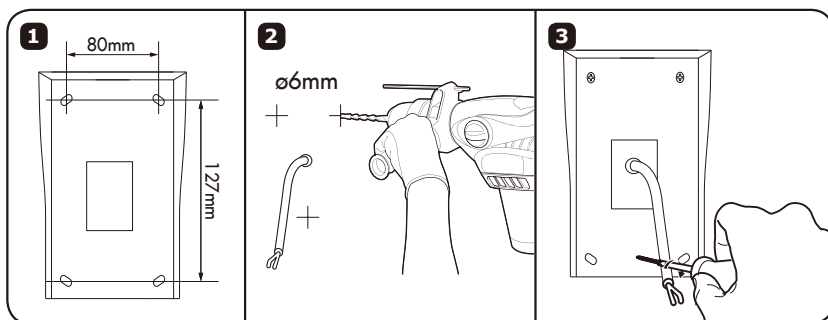
Teilebeschreibung



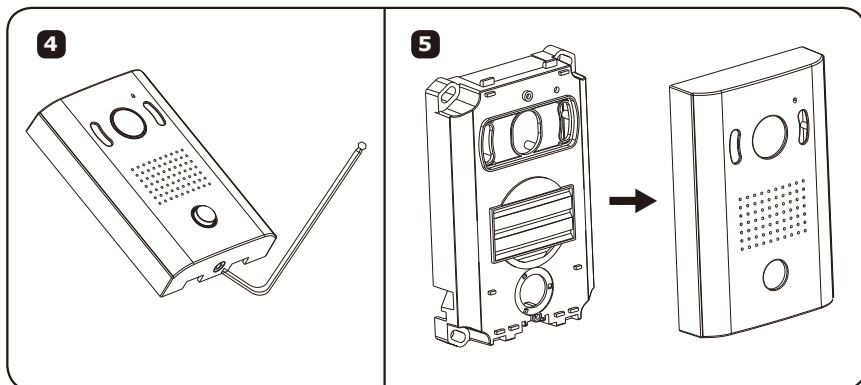
Installation

Die Außenanlage anbringen

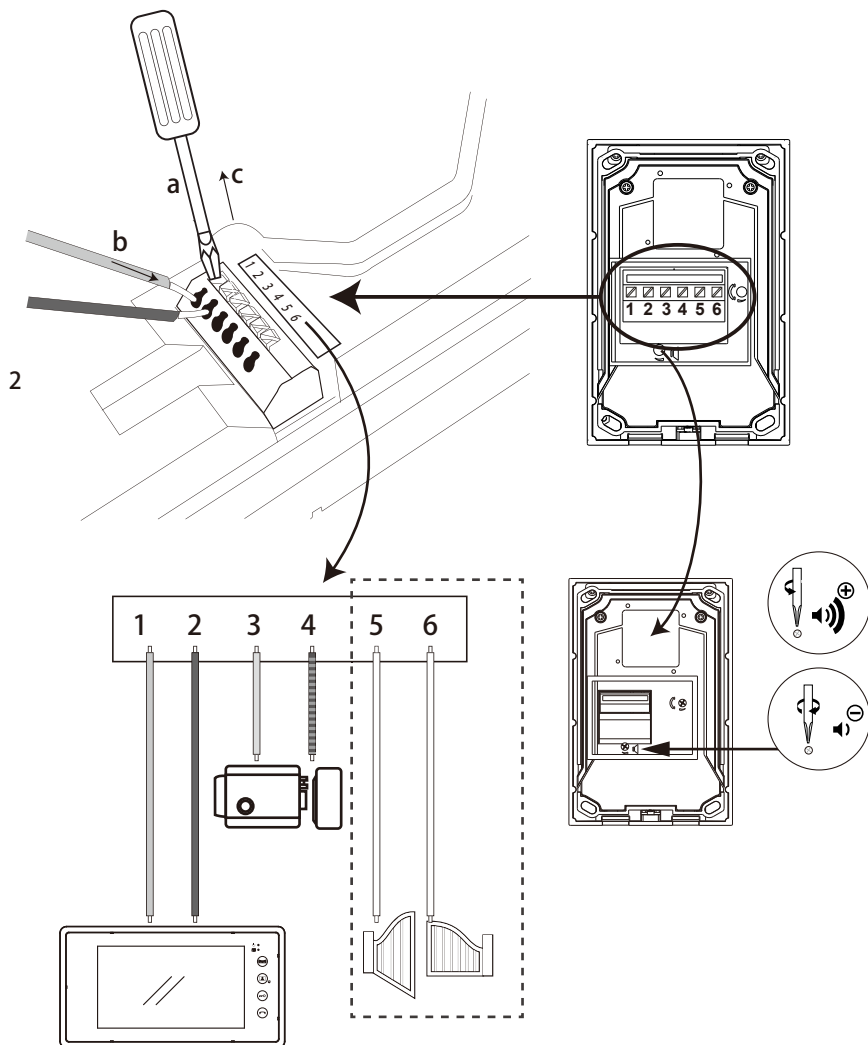
1. Befestigen Sie den Regenschutz mit Schrauben an der Wand.



2. Entfernen Sie die Schraube an der Unterseite der Anlage mit dem Inbusschlüssel und entfernen Sie die vordere Abdeckung.



3. Verbinden Sie die Kabel mit der Außenanlage.



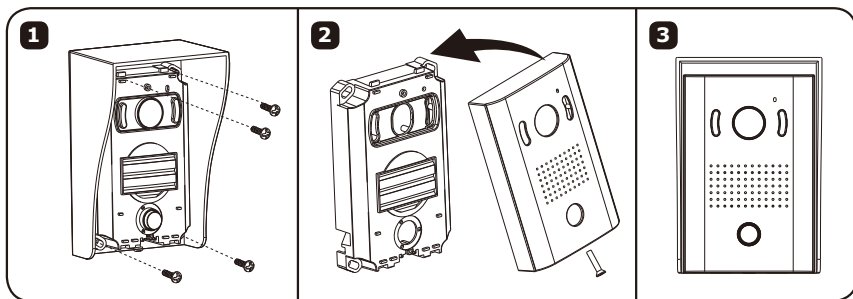
Kabelanweisungen

T1 und T2 müssen mit T1 und T2 der Innenanlage verbunden werden.

T3 und T4 können mit einem elektronischen Türschloss verbunden werden. $\leq 12V$ und $\leq 1A$.

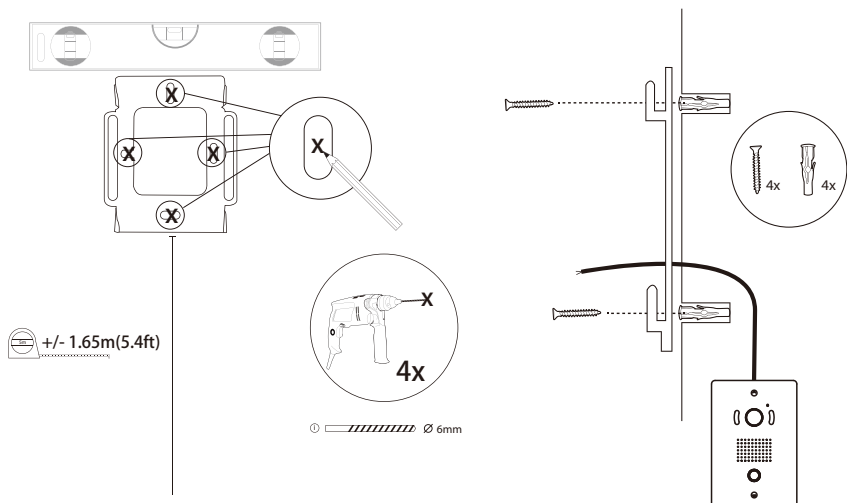
T5 und T6 können mit einem Gartentor verbunden werden.

4. Befestigen Sie die Außenanlage an dem Regenschutz. Passen Sie auf, dass die Kamera nicht direkt ins Sonnenlicht guckt.
 Schließen Sie die vordere Abdeckung wieder an und schrauben Sie die Schraube auf der Unterseite wieder ein um die Anlage witterungsfest zu machen.

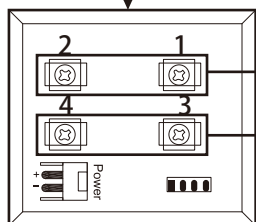
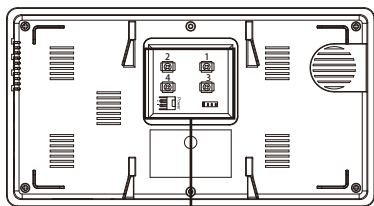


Den Innenmonitor anbringen

Befestigen Sie die Dübel in der Wand mit Hilfe von Schrauben.

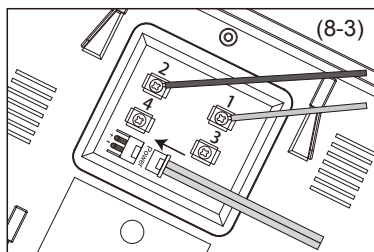
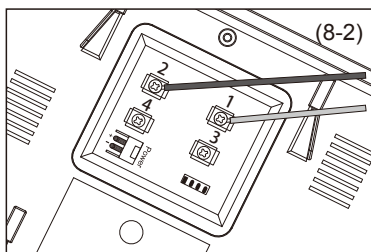
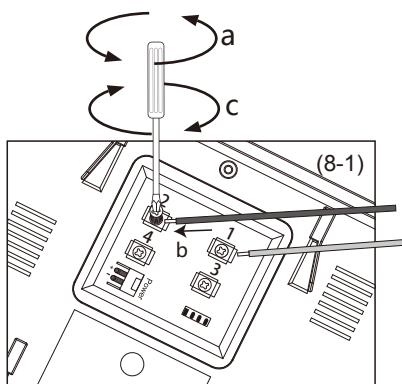


Den Innenmonitor anschließen

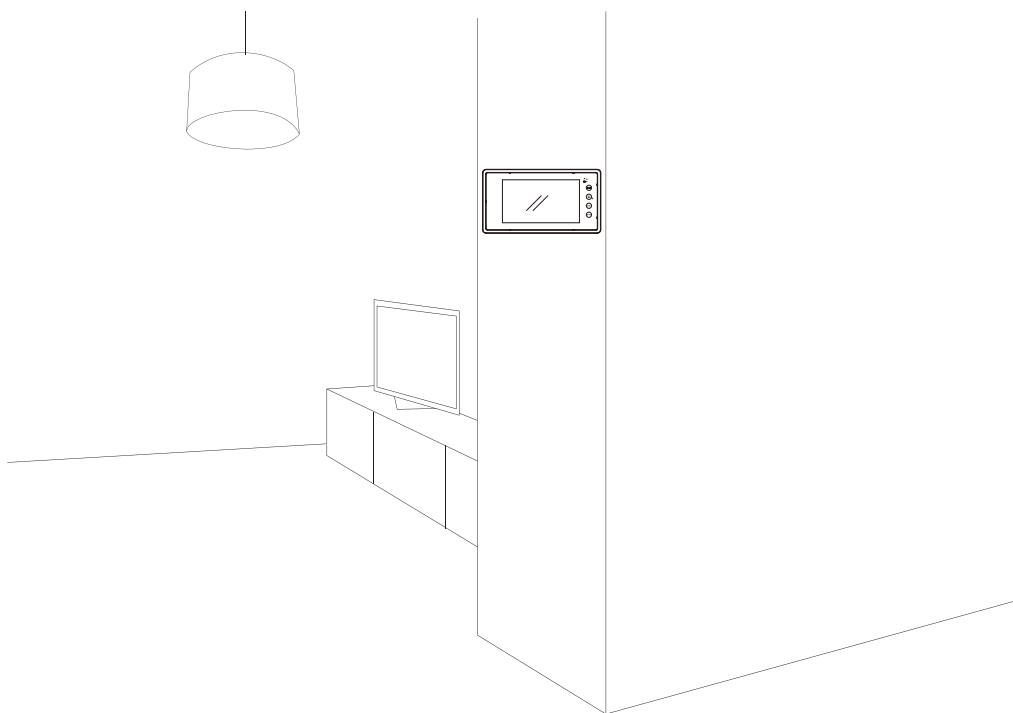
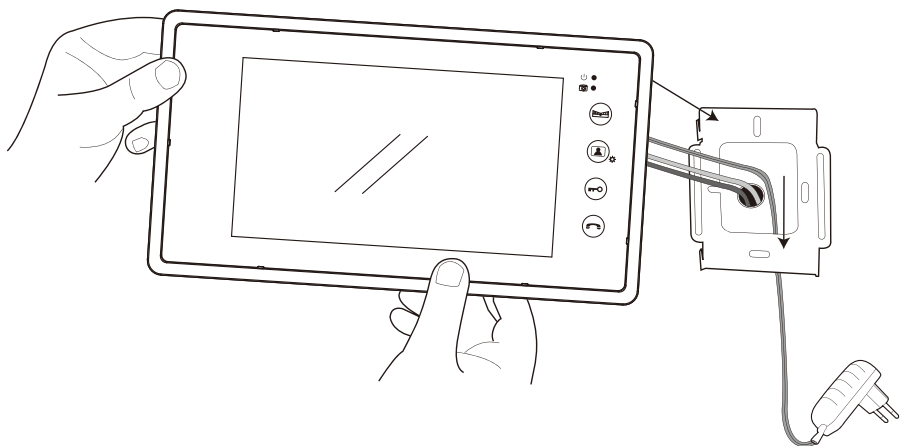


T1 und T2 verbinden sich mit der Außenanlage.

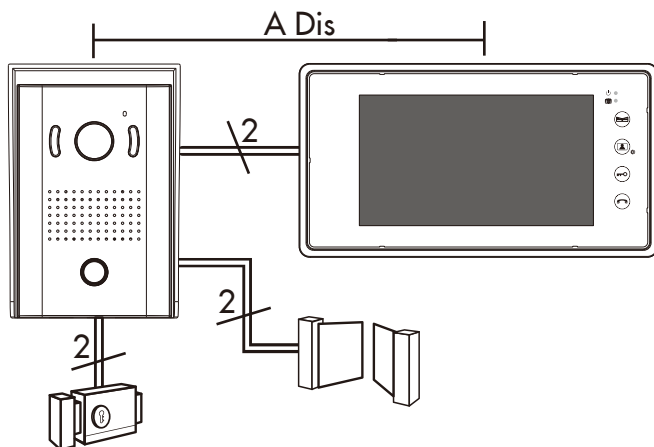
T3 und T4 verbinden sich mit einem zusätzlichen Innenmonitor.



Der Stromanschluss verbindet sich mit dem Adapter.

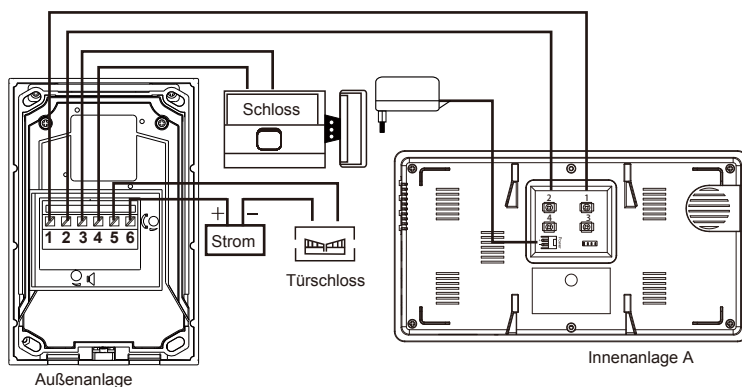


Schaltplan und nötige Kabel



Vorgeschlagene Kabel abhängig von Distanz

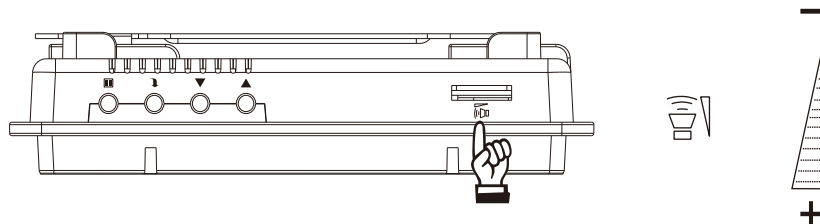
- 0 – 25m; 0.75mm x 2 Kabel
- 50 – 100m; 1.0mm x 2 Kabel
- 100m; Maximallänge der Kabel



Eine Außenanlage kann mit bis zu 2 Innenmonitoren verknüpft werden. Wenn Sie 2 Innenmonitor benötigen, können Sie unsere Artikelnummer O00VP-0689 kaufen.

Bedienungsanleitung

1. Stellen Sie die Sprachlautstärke ein.



2. Wählen Sie einen Klingelton und ändern Sie die Klingeltonlautstärke

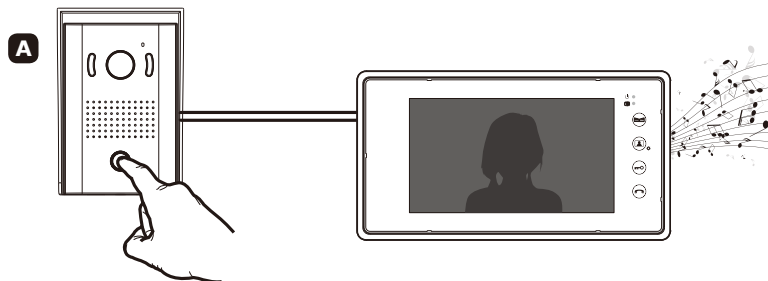
Klingelton:

Drücken und halten Sie den "Monitor" Knopf für 4 Sekunden gedrückt bis sie ein "Beep" hören. Drücken Sie nun den "Monitor" Knopf wiederholt für die verschiedenen Klingeltöne. Zur Bestätigung, drücken Sie bitte den "Türöffner" Knopf.

Lautstärke:

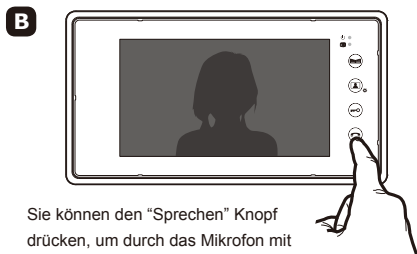
Drücken und halten Sie den "Monitor" Knopf für 4 Sekunden gedrückt bis sie ein "Beep" hören. Drücken Sie nun den "Sprechen" Knopf wiederholt um die Lautstärke einzustellen. Zur Bestätigung, drücken Sie bitte den "Türöffner" Knopf.

3. Klingeln entgegennehmen, Sprechen und Türöffner-Funktion.



Der Besucher wird den "Anruf" Knopf auf der Außenanlage drücken.

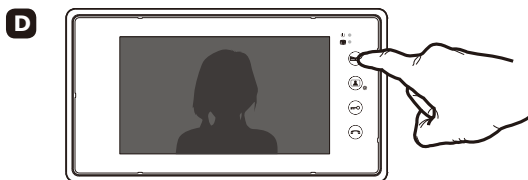
Die Innenanlage wird den programmierten Klingelton abspielen und das Bild des Besuchers wird auf dem Monitor erscheinen.



Sie können den "Sprechen" Knopf drücken, um durch das Mikrofon mit dem Besucher zu sprechen. Drücken Sie wiederholt den "Sprechen" Knopf um den Monitor abzuschalten



Drücken Sie den "Entriegeln" Knopf um die Tür zu öffnen (wenn Sie ein elektrisches Türschloss angeschlossen haben)



Drücken Sie auf "Tor öffnen" um die Gartentür für den Besucher zu öffnen (wenn Sie ihr elektrisches Gartenschloss angeschlossen haben)

Während Sie mit dem Besuch sprechen können Sie die Helligkeit/Lautstärke/Kontrast anpassen, wie es nötig ist. Die Unterhaltung wird automatisch nach 2 Minuten beendet.

4. Beobachten



Sie können den "Monitor" Knopf drücken um die Außenkamera einzuschalten.



Durch wiederholtes drücken schaltet sich die Kamera ab.

Das System schaltet den Monitor automatisch nach 40 Sekunden aus.

Wenn 2 Monitore angeschlossen sind:

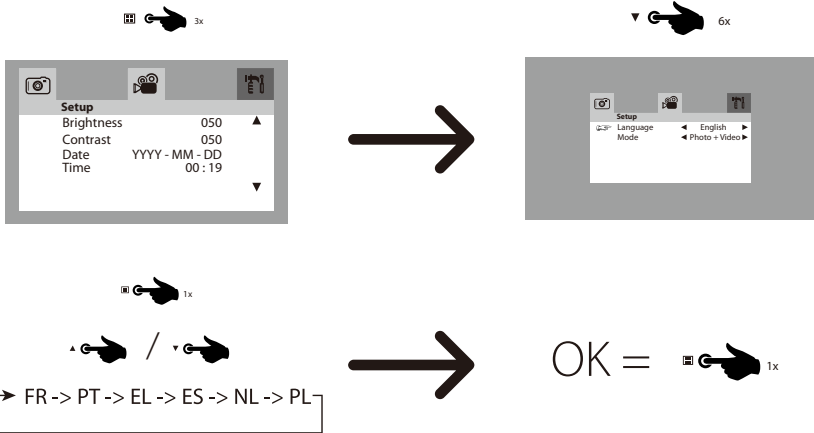
Beide Monitore werden das Klingeln der Außenanlage empfangen. Drücken Sie den "Sprechen" Knopf um mit dem Besuch zu sprechen. Beide Monitore können diese Funktion durchführen, aber ihr Besucher wird nur eine der beiden Monitore hören können.

Wenn sie den "Monitor" Knopf drücken, werden beide Monitore das Bild der Kamera abspielen.

5. Spracheinstellungen und Benutzung

5.1 Die Monitorsprache umstellen

Sie können aus Englisch, Italienisch, Spanisch, Portugiesisch, Französisch, Holländisch, Griechisch und Polnisch wählen.



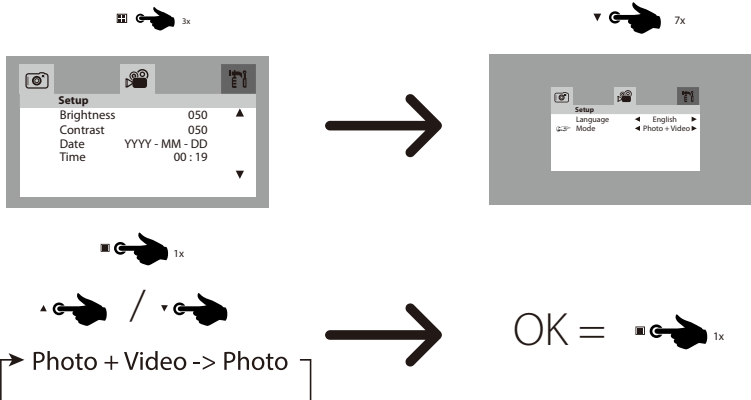
5.2 Foto und Videoeinstellungen

Die Anlage wird automatisch beim Klingeln ein Foto des Besuchers machen und wird das Foto auf der internen SD Karte speichern.

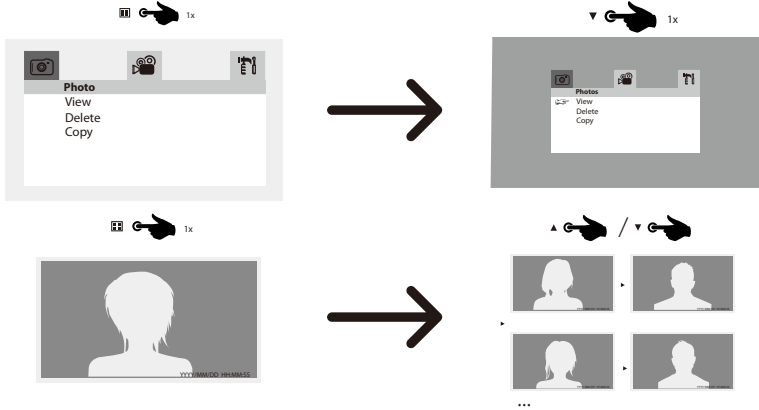
“Foto” und “Video+Foto” Modus:

Die Einstellung “Foto” wird bei jedem Klingeln ein Foto aufnehmen

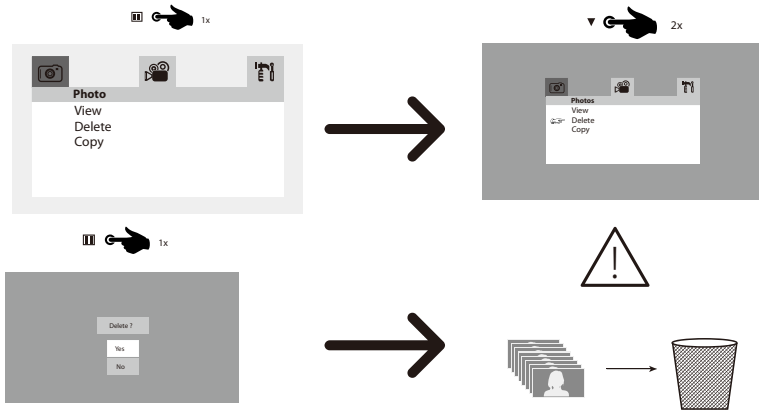
Die Einstellung “Foto und Video” wird bei jedem Klingeln ein Foto aufnehmen und das Video aufzeichnen.



Fotos ansehen:



Fotos löschen:

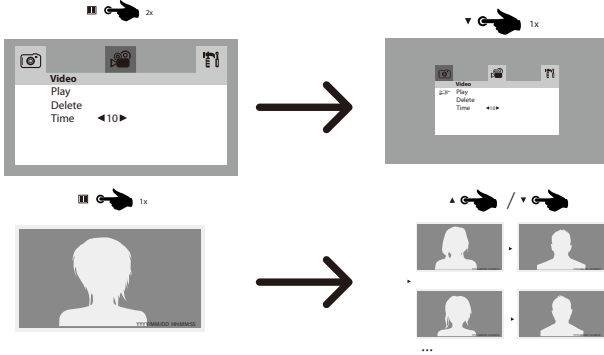


Fotos auf der SD Karte, werden nach dem FiFo Verfahren gelöscht, sollte kein Speicherplatz mehr vorhanden sein. Das älteste Foto wird zuerst gelöscht. Bis zu 32gb SD Karten werden unterstützt.

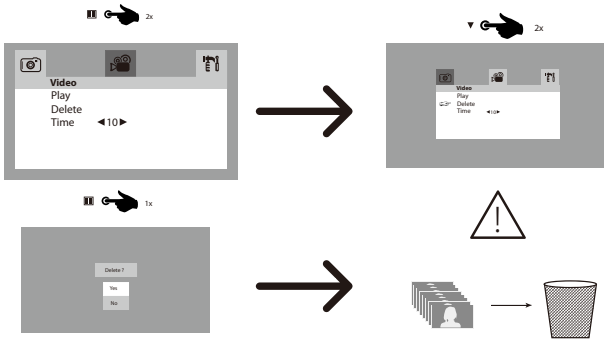
Fotos von der SD Karte kopieren:



Videos ansehen:

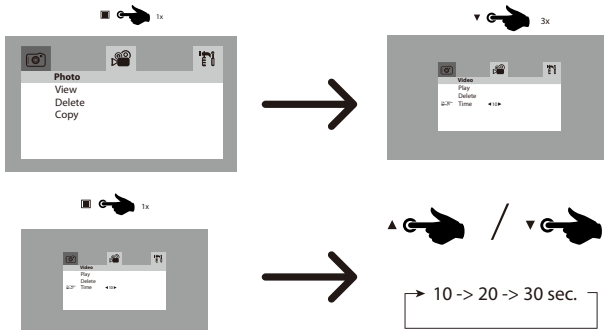


Videos löschen:

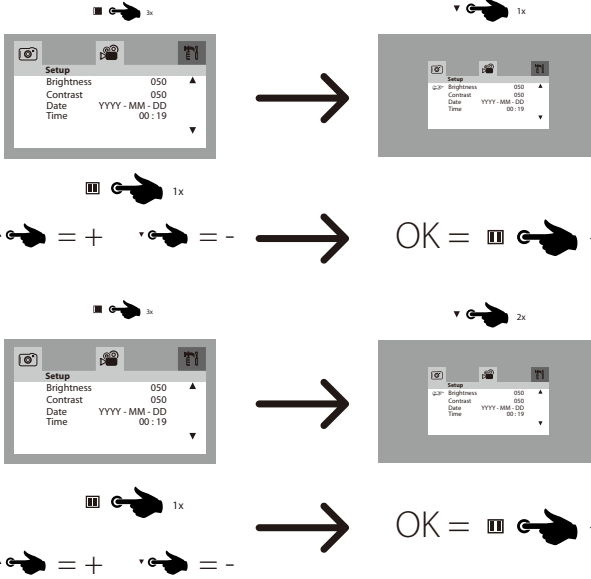


5.3 Videodauer einstellen:

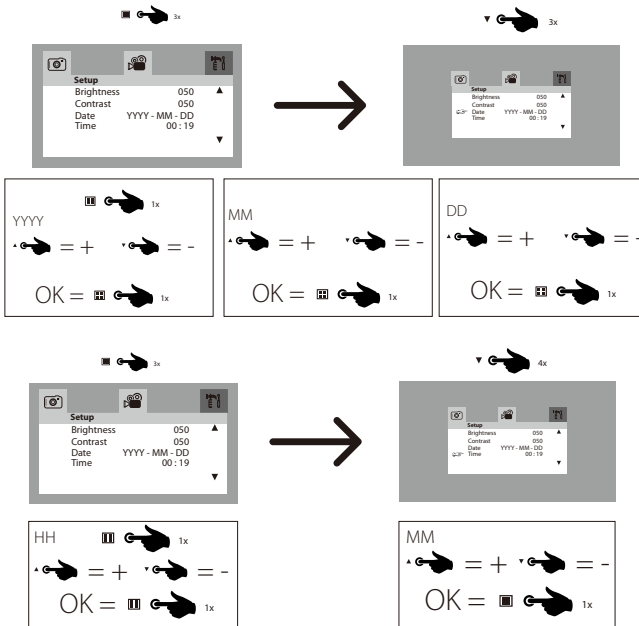
Die Dauer der Aufzeichnung kann auf 10, 20 oder 30 Sekunden gesetzt werden.



5.4 Monitor Helligkeit und Kontrast einglichen:



5.5 Monitor Datum und Uhrzeit einstellen:



Technische Spezifikationen:

Innenmonitor	
Strom	Eingang: AC110-240V, 60-50Hz Ausgang: DC15V, 1200mA
Bildschirm	7" TFT- LCD
Übertragung	2 Kabel
Klingelton	16 verschiedene (Poly-Phonic)
Nutzungsreichweite	100 Meter von Klingel bis Monitor
Temperaturgrenzen	-10 bis +40°C
Luftfeuchtigkeitsgrenze	Bis 90%
Größe	235mm x 128mm x 25mm
Auflösung	480 x 234 Pixel
Aktive Fläche	154.1(H) × 86.58(V)

Außenanlage	
Strom	DC 15V 1200mA vom Monitor
Kamera	CMOS 600TvlS
Nachtsicht	6 LED's
Betriebstemperatur	-20°C~50°C
Luftfeuchtigkeit	Weniger als 90%
Abmessungen (L/H/T)	109mm X 161mm X 61.5mm

Instandhaltung

- Vermeiden Sie die Anlage in direkter Sonneneinstrahlung oder in der Nähe von Feuchtigkeit zu installieren.
- Berühren Sie den Monitor nicht mit nassen Händen
- Die Außenanlage ist Wetterresistent (IP44) aber besprühen Sie die Anlage nicht mit Wasser.
- Nutzen Sie nur ein weiches Tuch um die Monitore oder Kameras zu säubern. Keine Reinigungsmittel verwenden!
- Monitor nicht fallenlassen.
- Das Bild kann verschwimmen, wenn starkes Sonnenlicht in die Kamera strahlt.

Entsorgung

Gerät Entsorgen



Werfen Sie das Gerät keinesfalls in den normalen Hausmüll. Dieses Produkt unterliegt der europäischen Richtlinie 2012/19/EU.

Entsorgen Sie das Gerät über einen zugelassenen Entsorgungsbetrieb oder über Ihre kommunale Entsorgungseinrichtung. Beachten Sie die aktuell geltenden Vorschriften. Setzen Sie sich im Zweifelsfall mit Ihrer Entsorgungseinrichtung in Verbindung.



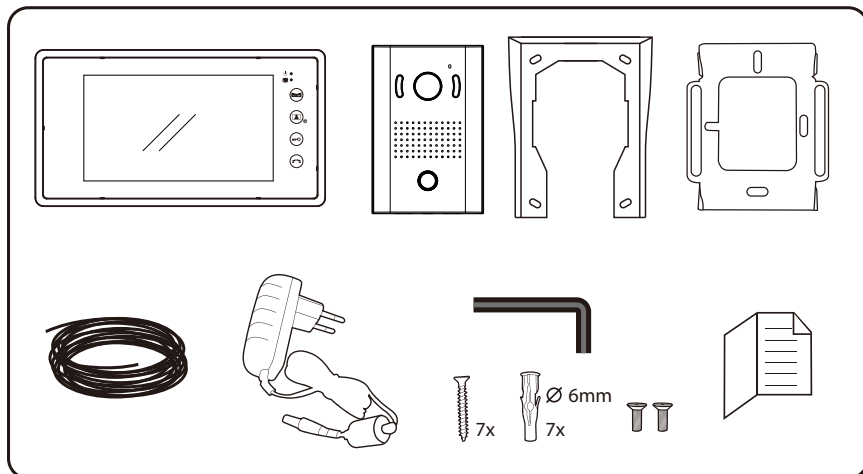
Die Verpackung besteht aus umweltfreundlichen Materialien, die Sie über die örtlichen Recyclingstellen entsorgen können.



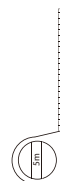
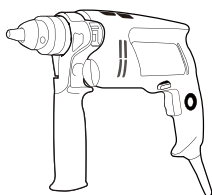
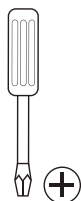
- 1 x Interphone d'intérieur
- 1 x Interphone d'extérieur
- 7 x Vis et fiches en plastique
- 1 x Manuel d'instruction
- 1 x Clé à molette hexagonale

- 1 x Adaptateur
- 1 x Couverture pluie pour carillon vidéo
- 1 x Crochet d'installation pour moniteur
- 1 x Câble de 15m

Si le contenu du paquet est visiblement endommagé ou manquant, veuillez contacter immédiatement le service clients 1byone au : <https://www.1byone.com/Support>

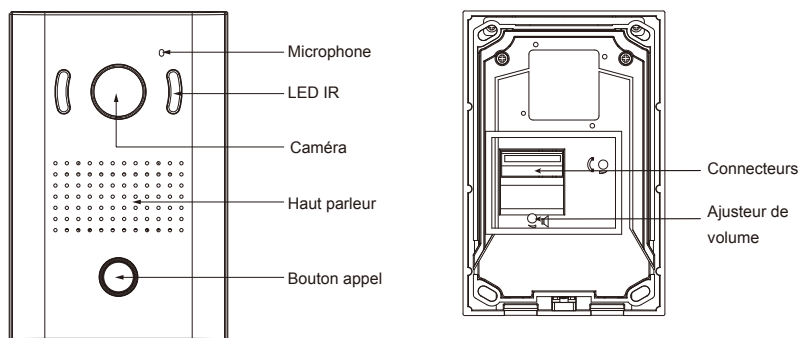
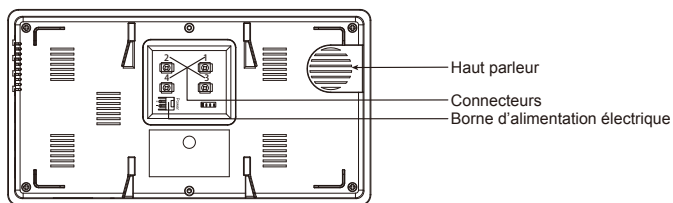
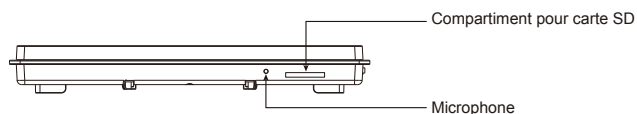
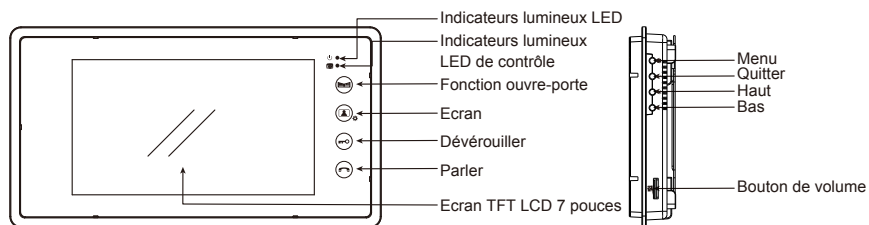


Outils nécessaires pour l'installation mais non fournis pour le carillon vidéo



Ø 6mm

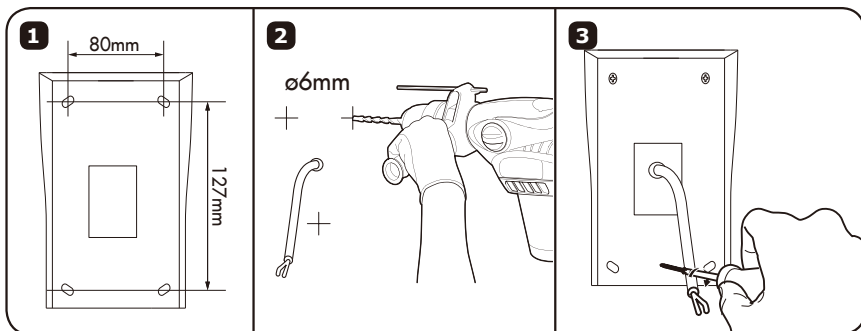
Noms des pièces



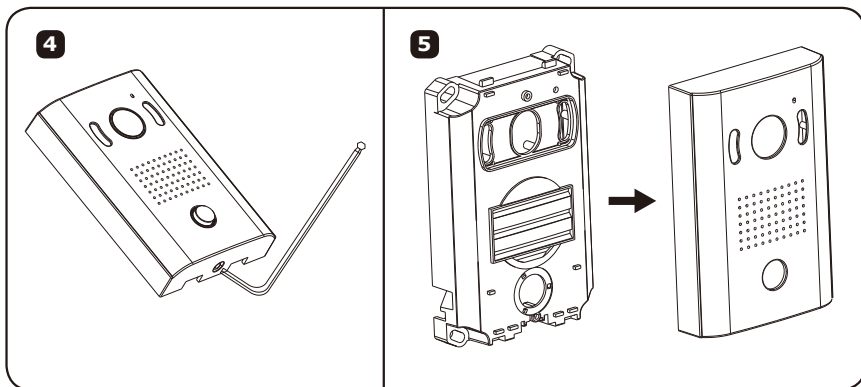
Installation

Installer l'interphone à l'extérieur

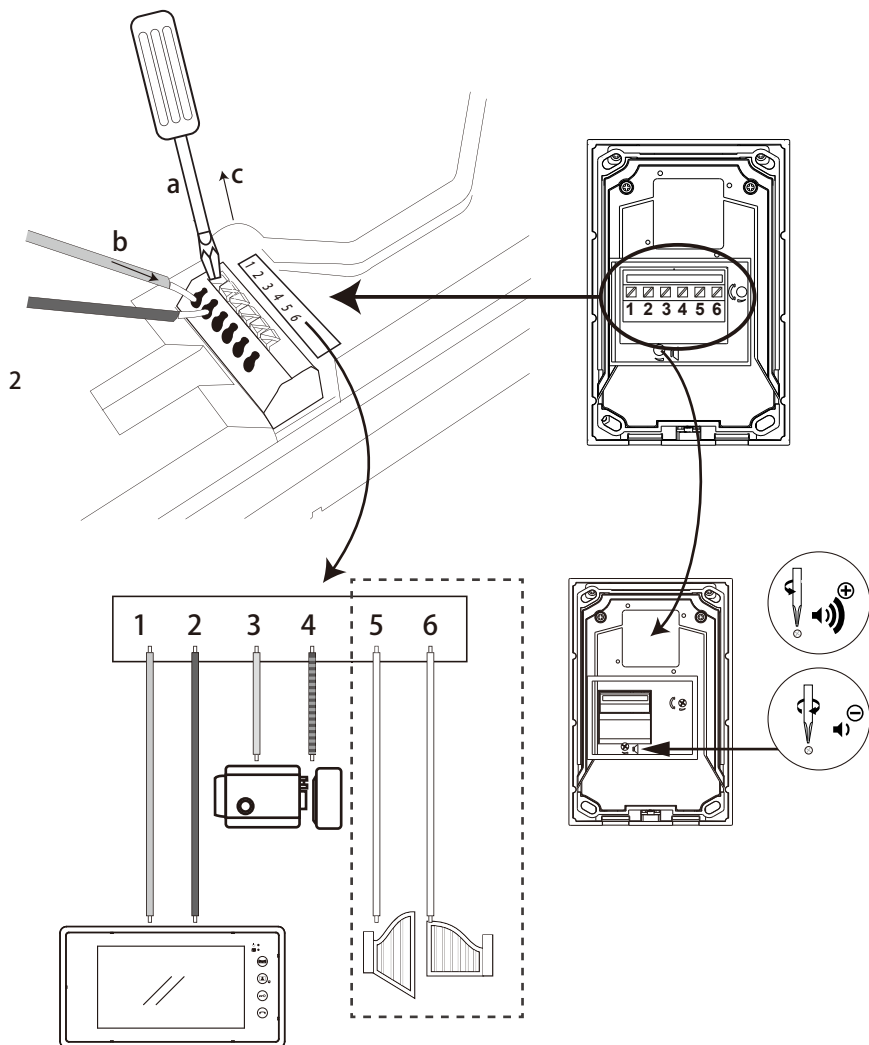
1. Monter l'interphone sur un mur à l'aide de vis



2. Retirer les vis du bas de l'interphone en utilisant la clé à molette hexagonale.



3. Connecter les fils et ajuster le volume de la sonnette:



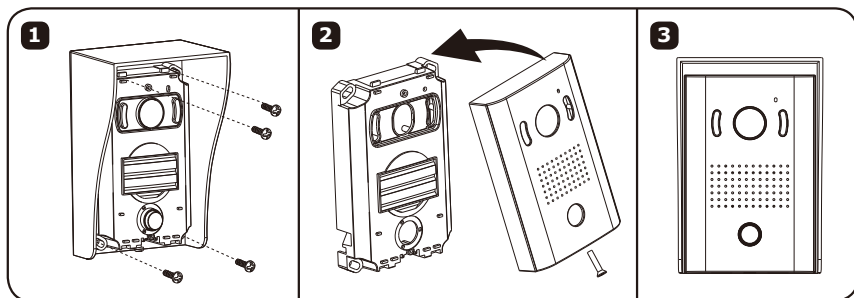
Consignes de câblage

Les terminaux 1 et 2 se connectent sur les terminaux 1 et 2 du moniteur d'intérieur.

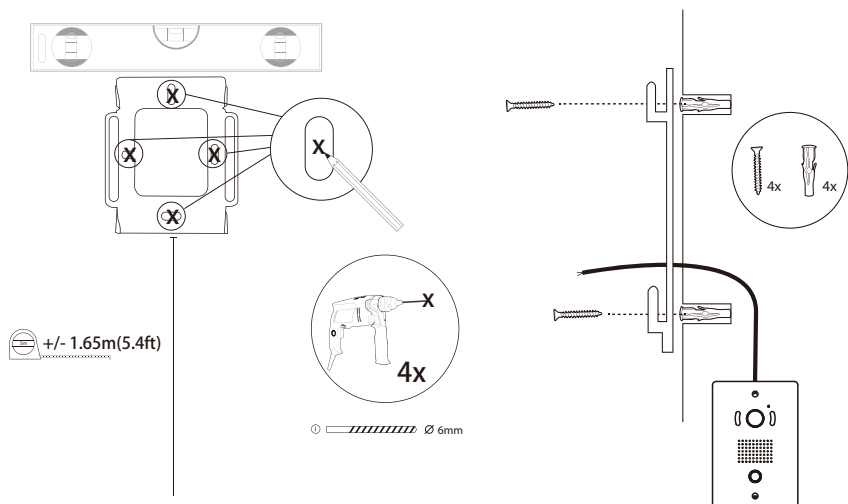
Les terminaux 3 et 4 peuvent se connecter sur un verrouillage électrique avec un voltage inférieur ou égal à 12V et un courant inférieur ou égal à 1A.

Les terminaux 5 et 6 peuvent se connecter au à la serrure électrique.

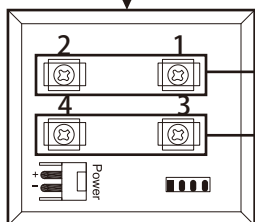
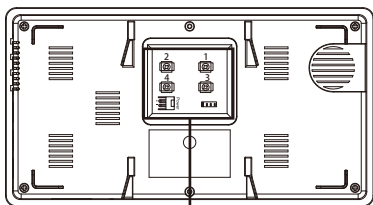
4. Positionner le couvercle d'interphone sonnette. Ne pas installer la caméra directement à la lumière ou dans des zones humides. Remettre le couvercle et insérer une vis au culot de la sonnette.
Serrer la vis en utilisant la clé à molette hexagonal fourni.



Installer l'interphone d'intérieur.
Installer l'équerre au mur avec des vis.

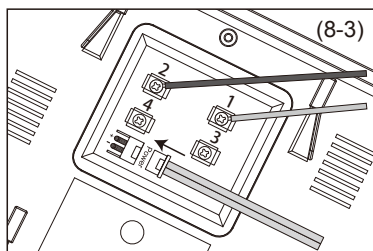
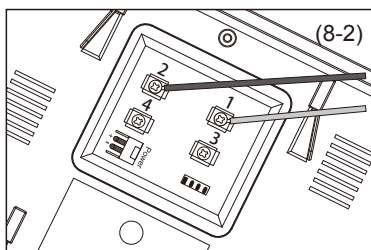
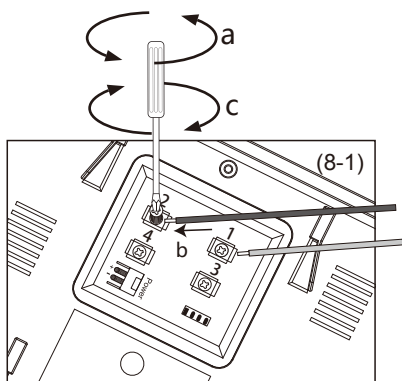


Câblage de l'interphone.



Connecter les terminaux 1 et 2 à l'interphone extérieur.

Les terminaux 3 et 4 se connectent à l'interphone domestique.

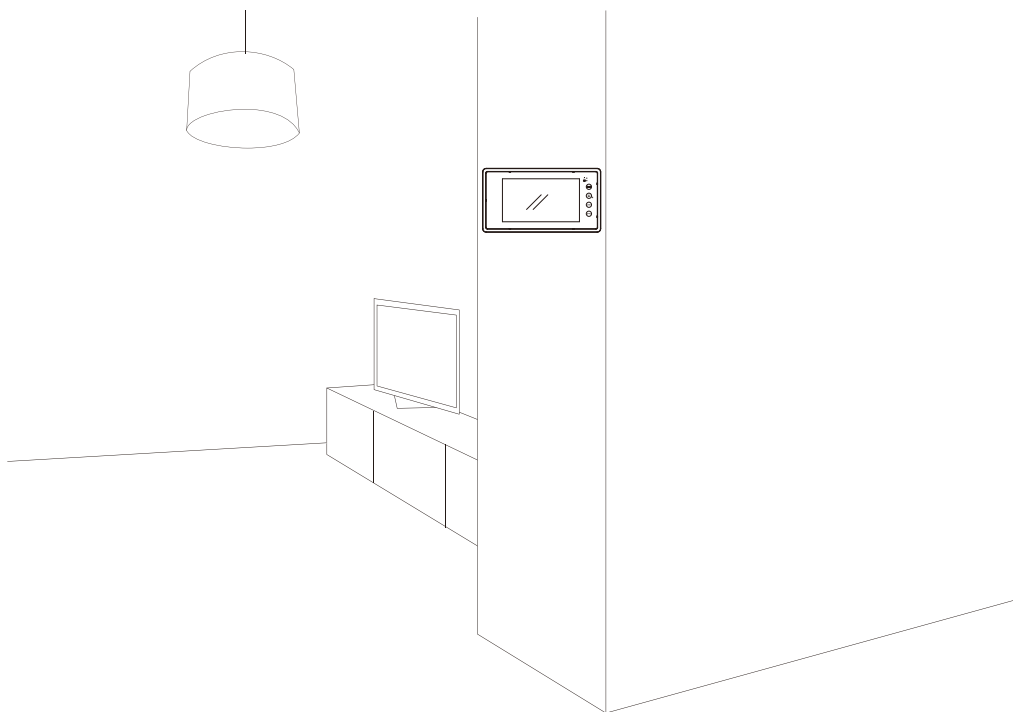
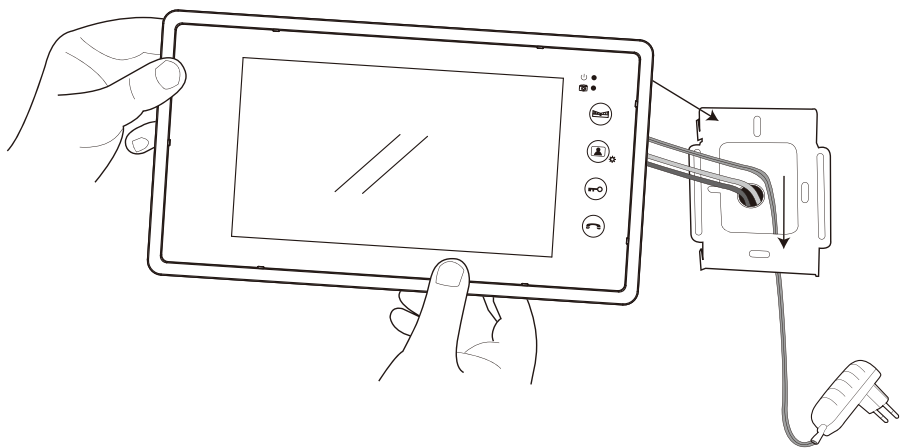


Consignes de câblage

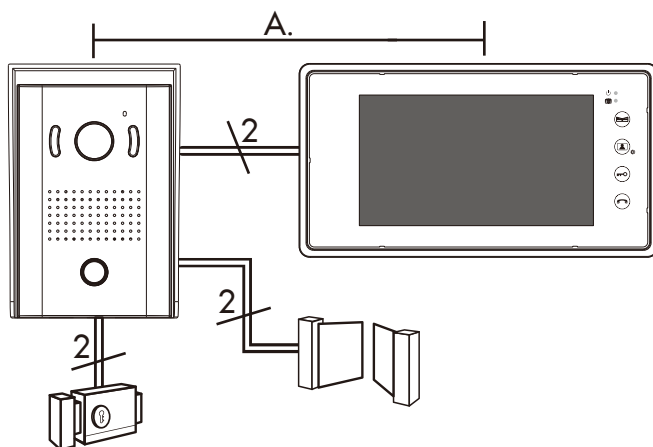
Les terminaux 1 et 2 doivent être connectés au Terminal 2 sur l'interphone extérieur.

Les terminaux 3 et terminaux 4 devraient se connecter à l'interphone intérieur si possible.

Insérer l'adaptateur au terminal d'alimentation.

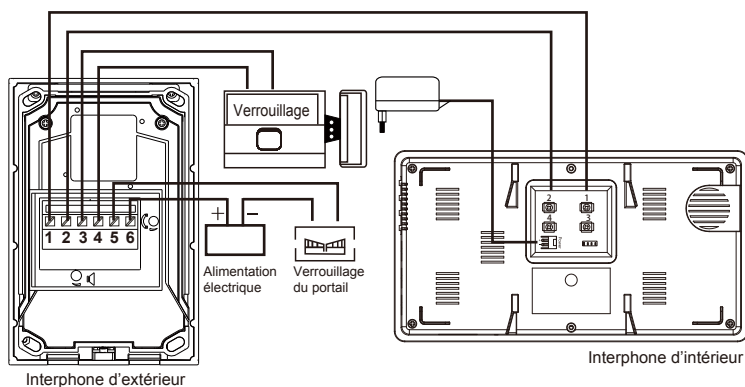


Schémas de câblage et câbles recommandés :



Câbles recommandés basés sur la distance de câblage

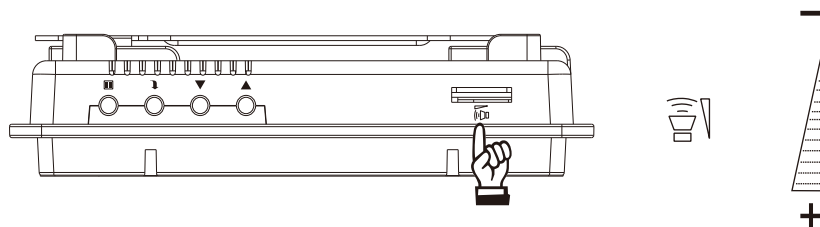
- 0 - 25 mètres , utiliser 2 câbles sur 0.75 mm
- 50- 100 mètres, utiliser 2 câbles de 1.00 mm
- 100 mètres est la distance maximale de câblage



1 interphone extérieur est compatible avec 2 interphones d'intérieur. Si vous avez besoin de 2 interphones, nous vous recommandons d'acheter.

Instructions d'utilisation

1. Ajuster le volume "Talk"



2. Sélectionner les mélodies et ajuster le volume.

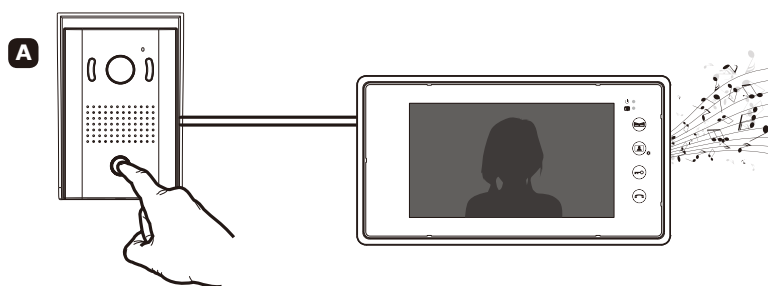
Mélodies

Presser et maintenir le bouton "Monitor" pendant 4 secondes jusqu'à ce que la sonnerie BEEP soit entendue. Sélectionner la sonnerie en pressant sur le bouton "Monitor". Presser sur le bouton "Door Open" pour confirmer.

Volume de la sonnerie :

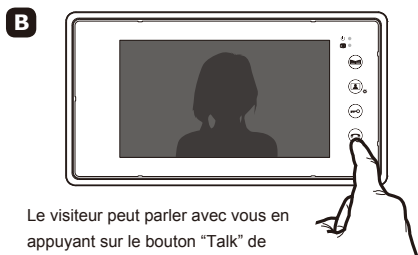
Presser sur le bouton "Monitor" pendant 4 secondes jusqu'à ce que le bouton "BEEP" soit entendu. Presser sur le bouton "Talk" pour sélectionner le niveau préféré de volume. Presser sur le bouton "Door Open" pour confirmer.

3. Appeler, parler et déverrouiller la porte.

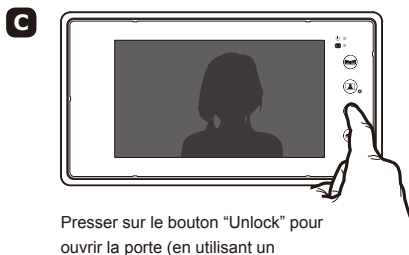


Le visiteur appuie sur le bouton "Call" de la sonnerie.

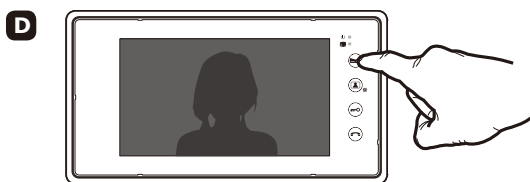
L'interphone jouera les mélodies programmées et les images du visiteurs seront affichées sur l'interphone d'intérieur.



Le visiteur peut parler avec vous en appuyant sur le bouton "Talk" de l'interphone d'intérieur.
Presser sur "Talk" une deuxième fois pour éteindre le moniteur.



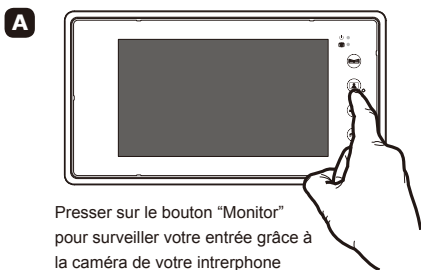
Presser sur le bouton "Unlock" pour ouvrir la porte (en utilisant un système de verrouillage électrique).



Presser sur le bouton " Gate Door Open" pour déverrouiller le portail ou la porte.

Remarque : en même temps que vous discutez avec le visiteur, vous pouvez ajuster le volume, la luminosité et le contraste comme vous le désirez. Le mode "Visitor Talk" s'arrête automatiquement après 120 secondes.

4. Surveillance



Presser sur le bouton "Monitor" pour surveiller votre entrée grâce à la caméra de votre interphone extérieur.



Presser sur le bouton "Monitor" une seconde fois pour revenir en mode Stand By.

Remarque : le mode surveillance s'arrête automatiquement après 40 secondes.

Presser sur le bouton "Talk" si vous souhaitez parler avec un visiteur en utilisant le mode "Monitor"

Presser sur le bouton "Unlock" ou "Gate Door Open" pour ouvrir le portail ou la porte.

Ajuster le volume/luminosité/ contraste si nécessaire.

Lorsque 2 interphones sont installés:

Fonction "Talk" - Les deux interphones sonneront et le système de surveillance s'actionnera lorsque le visiteur appuie sur le bouton "Call". Presser sur le bouton "Talk" pour communiquer avec le visiteur.

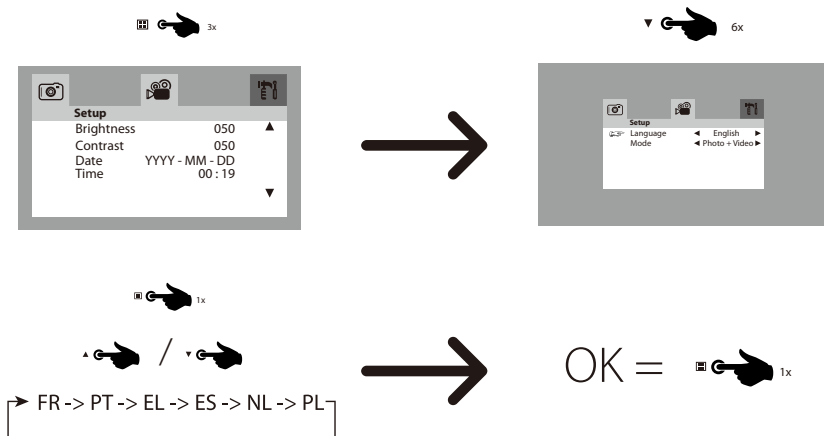
Le bouton "Talk" peut être pressé sur les deux interphones. Cependant le visiteur ne pourra entendre le son que sur un interphone à la fois.

Fonction Surveillance - Presser sur le bouton "Monitor" sur l'interphone extérieur et la vidéo s'affichera sur les deux interphones intérieurs.

5. Configuration OSD et opération

5.1 Sélection du langage

Sélectionner language : anglais, italien, espagnol, portugais, français, hollandais, grec et polonais.



5.2. Photos et configuration vidéo

L'interphone vidéo prend automatiquement une photo du visiteur.

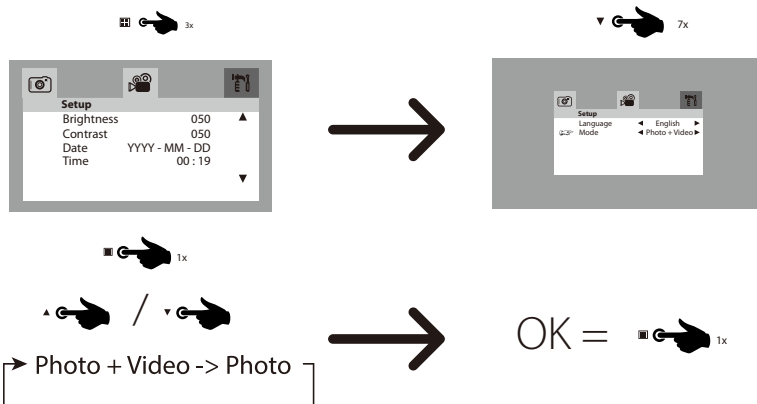
Presser sur le bouton "Call" pour vous permet d'enregistrer une photo.

La vidéo peut être stockée sur une carte SD.

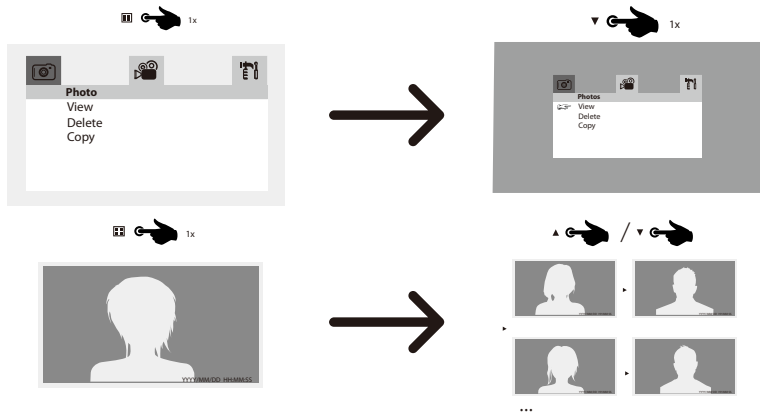
Mode "Photo" et "Vidéo + Photo"

Configuration "Photo" prend automatiquement une photo du visiteur quand le visiteur appuie sur le bouton "Call".

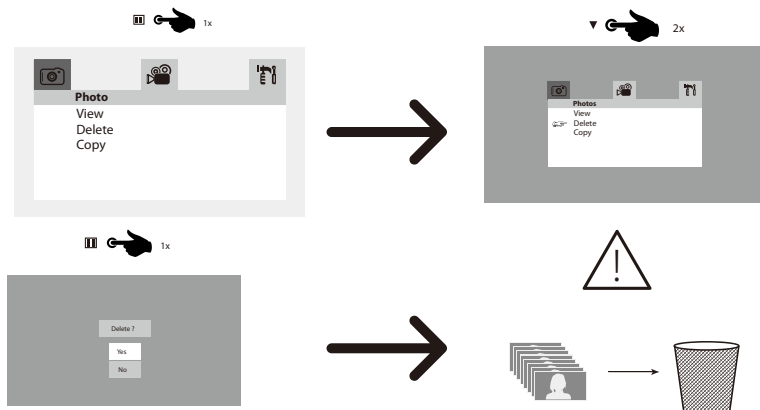
Installer le mode "Vidéo +Photo" prendra une photo et une vidéo lorsque le bouton "Call" est pressé.



Sélection des photos :



Supprimer des photos

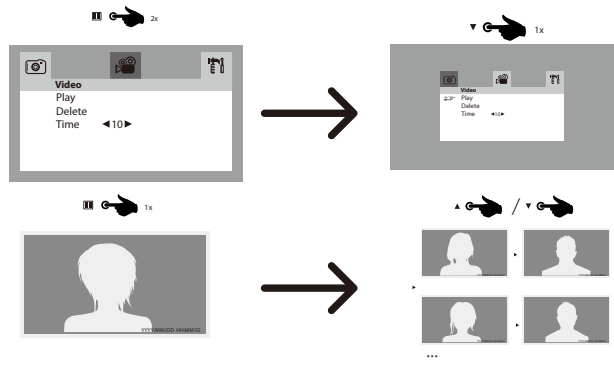


Pour les photos enregistrées sur la mémoire internes, les photos les plus anciennes seront automatiquement supprimées. Si vous désirez supprimer de façon permanente vos photos, veuillez les copier sur votre carte SD (cet appareil supporte jusqu'à 32Gb).

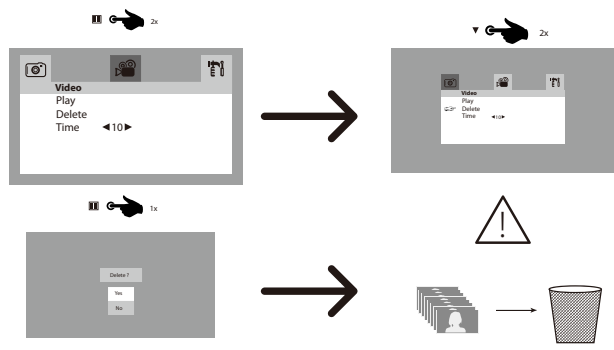
Copier des photos sur une carte SD :



Sélectionner les vidéos :

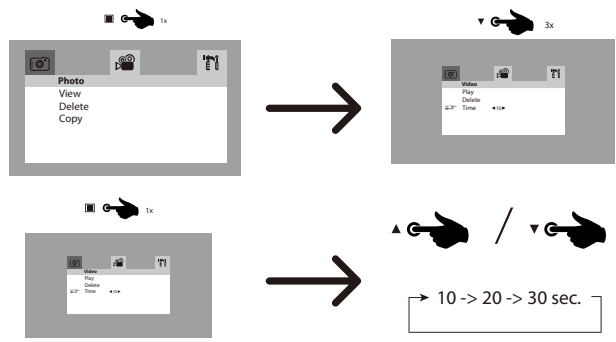


Supprimer les vidéos

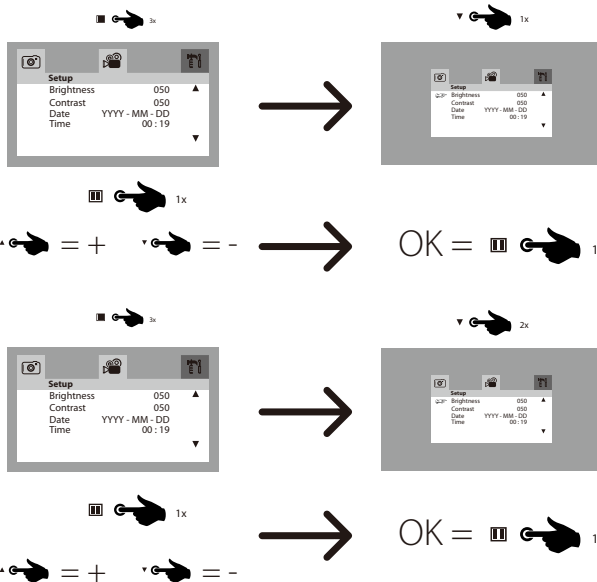


5.3 Configurer la durée des vidéos

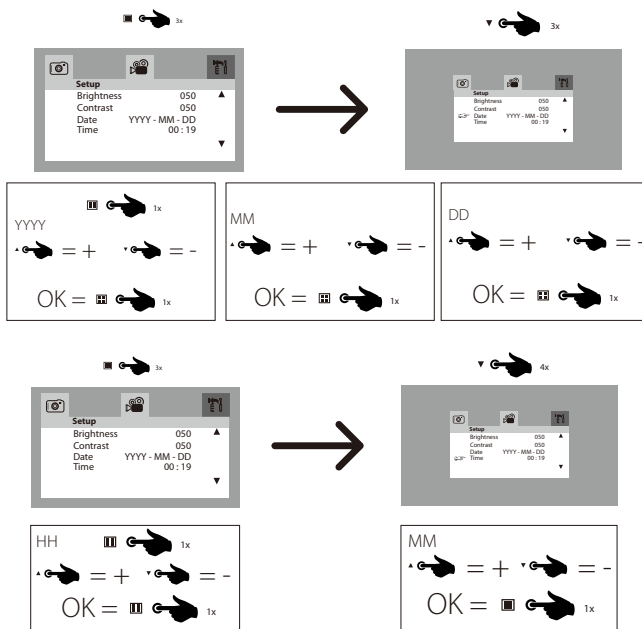
La durée des vidéos varie entre 10,20 et 30 secondes,



5.4. Ajuster la luminosité et le contraste



5.5 Configurer la date et l'heure



Caractéristiques techniques

Interphone vidéo	
Courant	En entrée : AC110-240V, 60-50Hz En sortie : Output: DC15V, 1200mA
Affichage	7 pouces TFT- LCD
Méthodes de transmission	2 fils
Sonnerie	16 mélodies différents poly-phoniques
Distance d'utilisation	100 mètres depuis l'interphone vidéo
Température d'utilisation	De - 10 degrés à 40 degrés
Humidité tolérée	Moins de 90%
Dimensions (L/H/P)	235mm x 128mm x 25mm
Résolution de l'image	480 x 234 points
Zone active	154.1(H) × 86.58(V)

Interphone vidéo	
Power	DC15V 1200mA par
Caméra	CMOS 600Tvis
Vision de nuit	6 LED
Température d'utilisation	-20°C~50°C
Humidité tolérée	Moins de 90%
Dimensions (L/H/P)	109mm X 161mm X 61.5mm

Maintenance

- Ne pas installer dans une zone à forte température, avec une forte humidité ou à proximité d'une TV.
- Ne peux pas toucher l'écran avec vos doigts humides.
- L'interphone vidéo est imperméable IP44. Cependant cet appareil ne résiste pas à de fortes pressions ou à de la moisissure excessive.
- Utiliser un chiffon doux pour nettoyer l'écran de ce produit pour avoir une image claire. Veuillez ne pas utiliser de liquide de vaisselle, de diluants en lacque, ou de liquides corrosifs.
- Éviter les chocs (ne pas lancer ou faire tomber ce produit).
- Il est peu probable que les vidéos soient bonnes en cas de très forte luminosité.
- Ne pas ouvrir cet appareil.

Mise au rebut

Mise au rebut de l'appareil

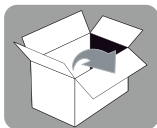


L'appareil ne doit en aucun cas être mis aux ordures ménagères normales. Ce produit est assujéti à la directive européenne 2012/19/EU.

Éliminez l'appareil par l'intermédiaire d'une entreprise de traitement des déchets autorisée ou via le service de recyclage de votre commune. Respectez la réglementation en vigueur. En cas de doute, veuillez contacter votre centre de recyclage.

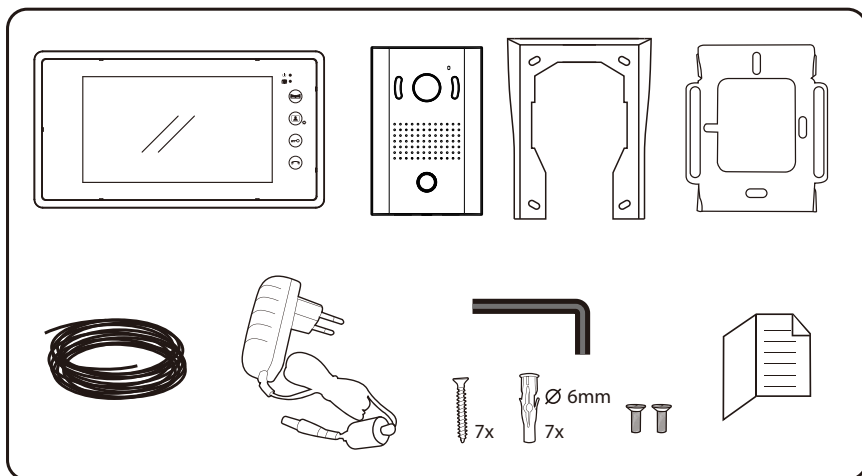


L'emballage est réalisé à l'aide de matériaux écologiques qu'il est possible de confier aux centres de recyclage proches de chez vous.

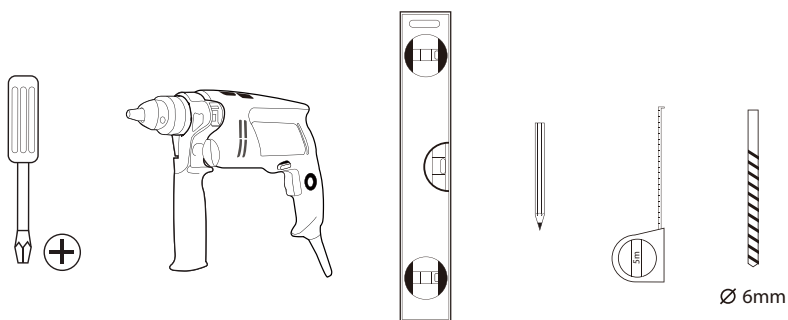


- | | |
|------------------------------------|---|
| 1 x Monitor de video en interiores | 1 x Adaptador |
| 1 x Timbre con video en exteriores | 1 x Cubierta impermeable para el timbre con video |
| 7 x Tornillos y tacos de plástico | 1 x Soporte de montaje para el monitor |
| 1 x Manual de instrucciones | 1 x Cable de 15m |
| 1 x Llave hexagonal | |

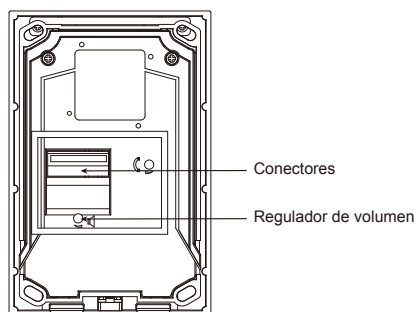
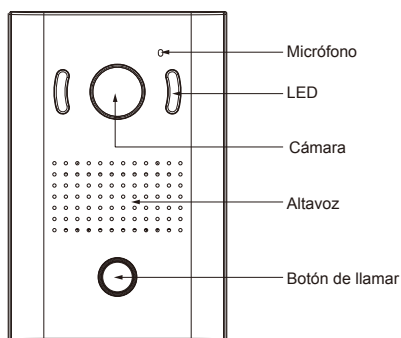
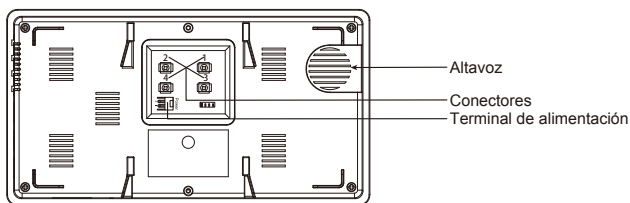
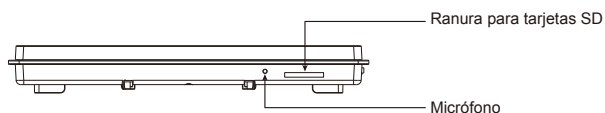
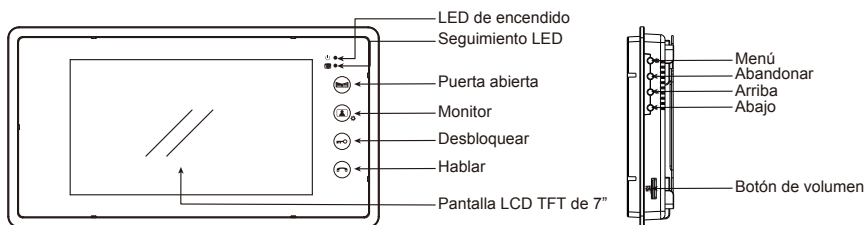
Si algún contenido del paquete está visiblemente dañado o falta, por favor, póngase en contacto con el servicio de atención al cliente de 1byone en <https://www.1byone.com/Support> para recibir asistencia.



Herramientas necesarias, pero no incluidas para la instalación del timbre con video



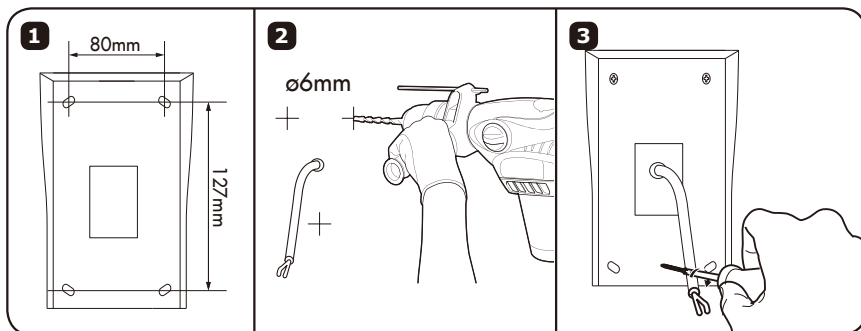
Nombres de las partes



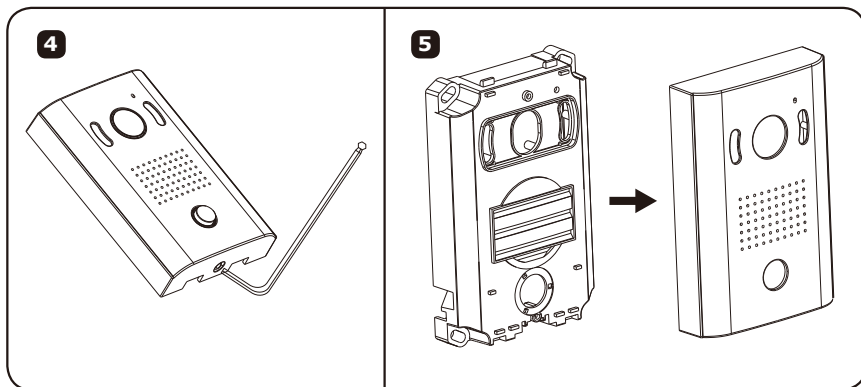
Instalación

Instalación del timbre de video de exteriores

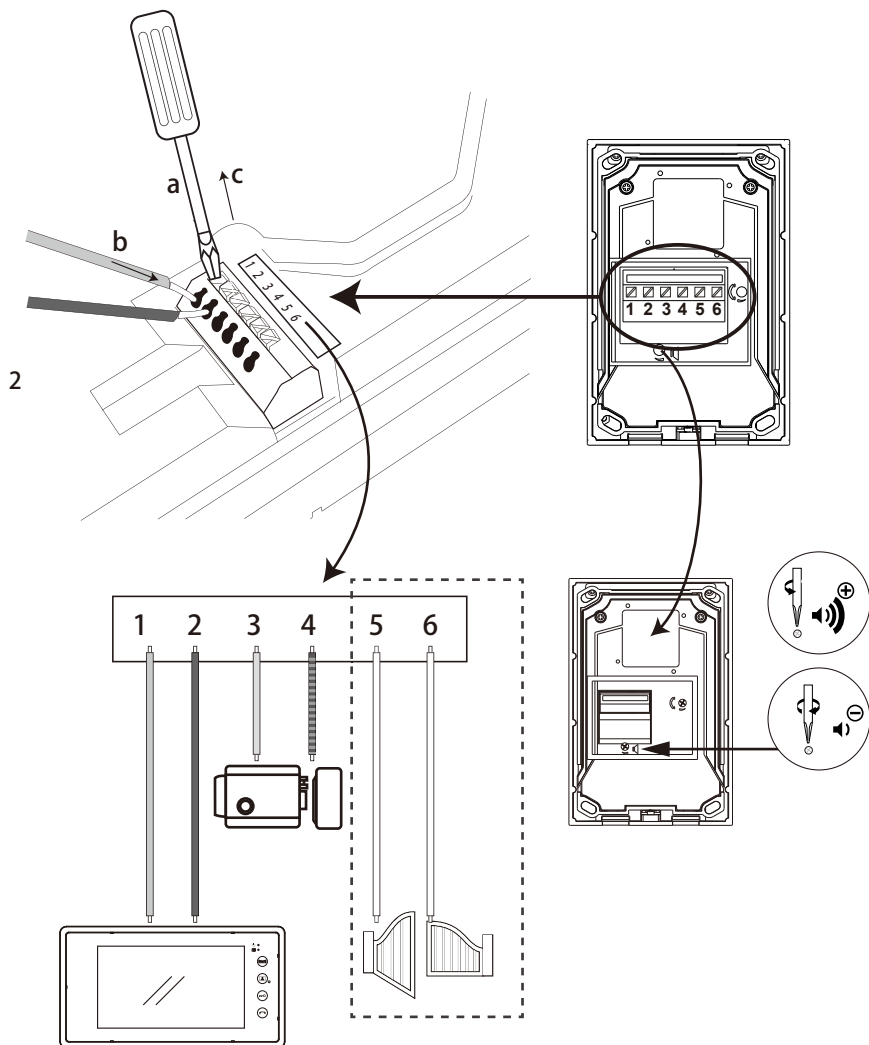
1. Monte la cubierta impermeable a la pared con los tornillos



2. Quite el tornillo en la parte inferior del timbre de video de exteriores usando la llave hexagonal y quite la cubierta frontal



3. Conecte los cables



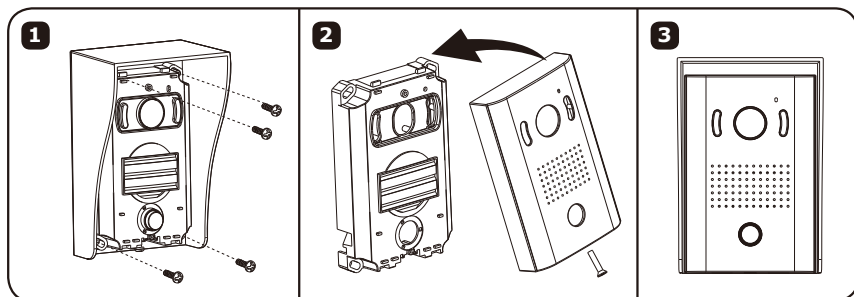
Instrucciones del cableado

Terminal 1 y terminal 2 se conectan al terminal 1 y 2 del monitor de interior

Terminal 3 y terminal 4 pueden conectarse a una cerradura eléctrica con voltaje $\leq 12V$ y corriente $\leq 1A$

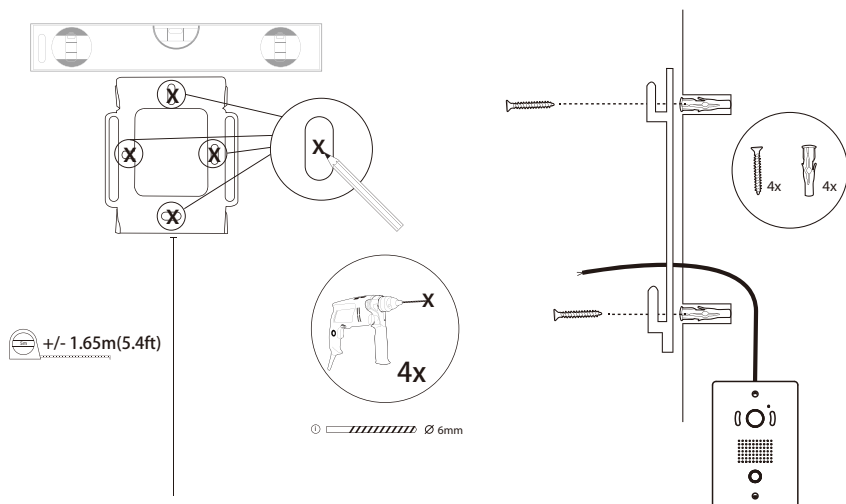
Terminal 5 y terminal 6 pueden conectarse a la cerradura de la puerta

4. Una el cuerpo principal del timbre con video a la cubierta para la lluvia. Por favor no instale la cámara mirando directamente a la luz del sol o en un sitio muy húmedo cuando llueva. Vuelva a poner la cubierta frontal y apriete el tornillo de la parte inferior del timbre con video. Apriete el tornillo con la llave hexagonal suministrada.

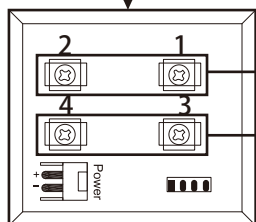
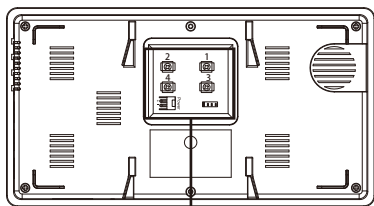


Instalación del monitor de interior

Fije el soporte de montaje a la pared con tornillos:

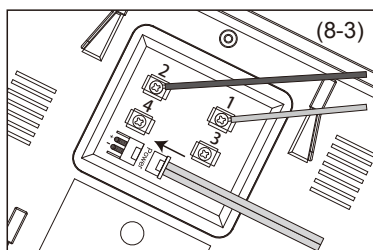
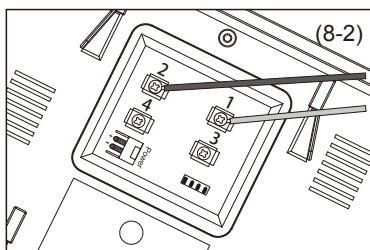
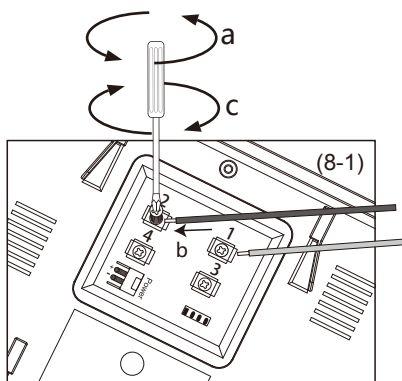


Cableado del monitor de interior:



Los terminales 1 y 2 se conectan al timbre exterior

Los terminales 3 y 4 se conectan al monitor interior

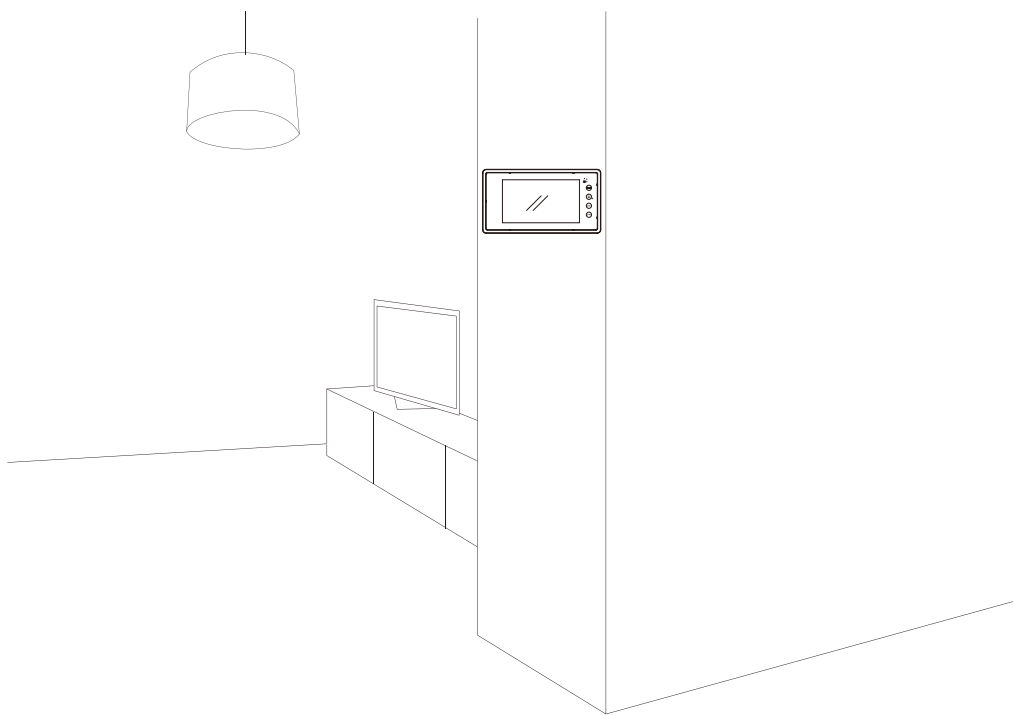
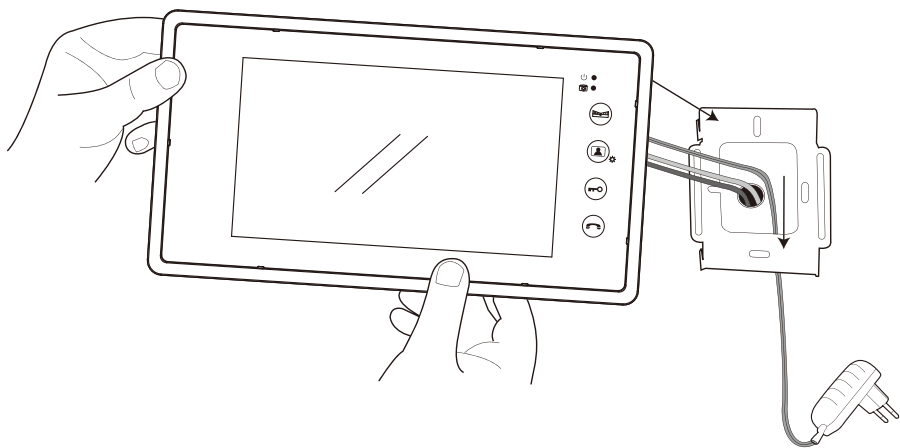


Instrucciones de cableado:

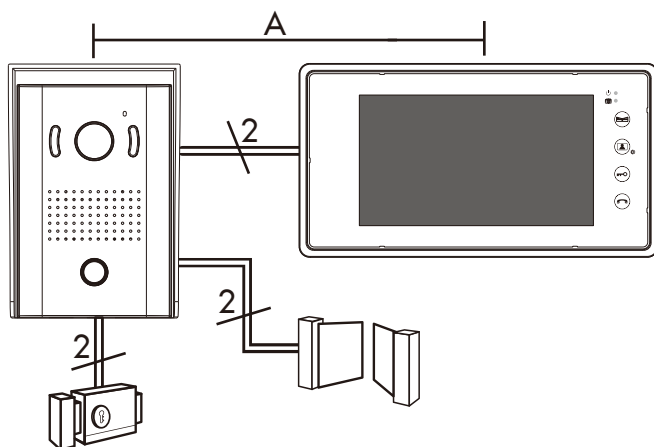
Los terminales 1 y 2 deben conectarse a los terminales 1 y 2 de la estación exterior

Los terminales 3 y 4 deben conectarse al monitor interior, si se necesita

La alimentación del terminal debe conectarse al adaptador

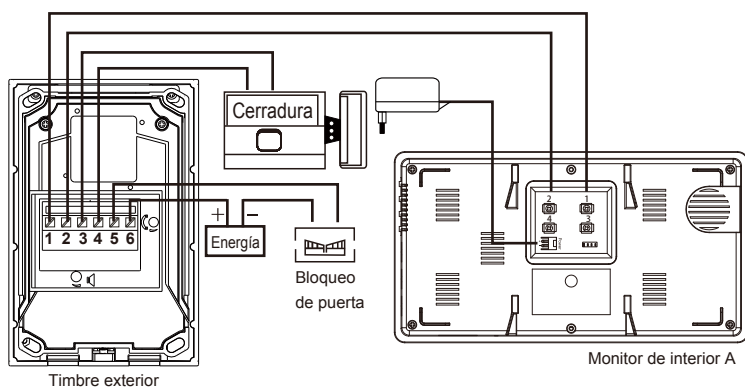


Diagramas de cableado y cables recomendados:



Cables recomendados en base a distancias:

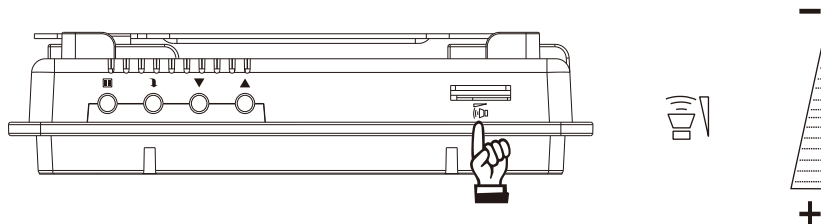
- 0-25 metros, use 2 cables de 0.75mm
- 50-100 metros, use 2 cables de 1.0 mm
- 100 metros es la distancia máxima de cableado



Un timbre con video puede funcionar con dos monitores. Si se necesitan 2 monitores, el SKU recomendado es O00VP-0689.

Como usar:

1. Ajuste el volumen de "Talk"



2. Seleccione melodías y ajuste el volumen de la melodía:

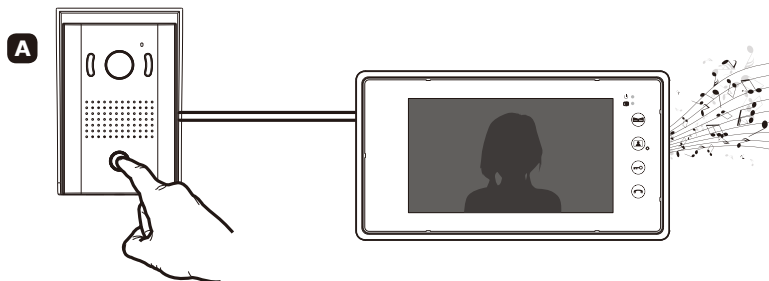
Melodías:

Pulse el botón "monitor" durante 4 segundos hasta que escuche un "BEEP". A continuación seleccione tonos pulsando el botón "monitor". Pulse el botón "door open" para confirmar

Volumen de la melodía:

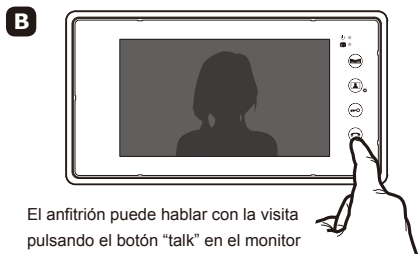
Pulse el botón "monitor" durante 4 segundos hasta que escuche un "BEEP". A continuación pulse el botón "talk" para seleccionar el nivel de volumen. Pulse el botón "door open" para confirmar.

3. Llamar, hablar y desbloquear la puerta:



La visita pulsa el botón "call" en el timbre exterior.

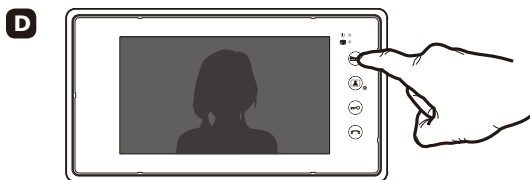
El monitor con video interior tocará la melodía seleccionada y la imagen de la visita será mostrada en el monitor.



B El anfitrión puede hablar con la visita pulsando el botón "talk" en el monitor interior. Pulse "talk" una segunda vez para apagar el monitor.



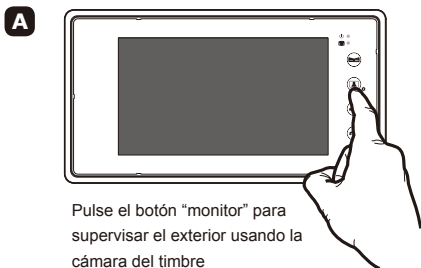
C Pulse el botón "unlock" para abrir la puerta a la visita (usando una cerradura eléctrica comprada)



D Pulse el botón "gate door open" para desbloquear la puerta a la visita (usando una puerta conectada)

Nota: mientras habla con la visita, puede ajustar el volumen de la llamada, brillo y contraste como sea necesario. El modo conversación se apagará automáticamente después de 120 segundos (2 minutos).

4. Seguimiento



A Pulse el botón "monitor" para supervisar el exterior usando la cámara del timbre



B Pulse el botón "monitor" de nuevo para volver al modo espera

Nota: el modo de seguimiento se apagará automáticamente después de 40 segundos
 Pulse el botón "talk" si deseas hablar con la visita durante el modo de seguimiento
 Pulse los botones "unlock" o "gate door open" para abrir la puerta
 Ajuste el volumen de conversación, brillo y contraste si lo necesita

Cuando 2 monitores interiores están instalados:

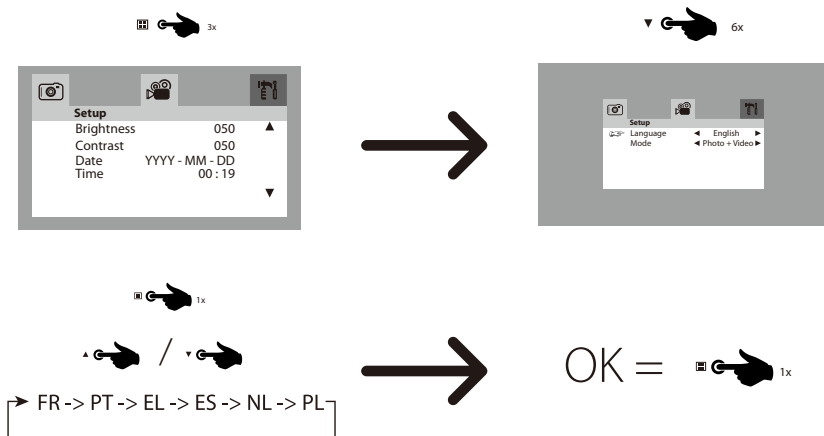
Función de hablar – ambos monitores sonarán y mostrarán un video cuando la visita pulse el botón "call". Pulse el botón "talk" en un monitor para comunicarte con la visita. El botón "talk" puede ser pulsado en ambos monitores pero la visita solo podrá escuchar un monitor.

Función de supervisión – pulse el botón "monitor" en un monitor y el video del timbre será mostrado en ambos monitores

5. Ajustes OSD y operación:

5.1 Configurar el idioma el monitor:

Seleccione de inglés, italiano, español, portugués, francés, holandés, griego y polaco



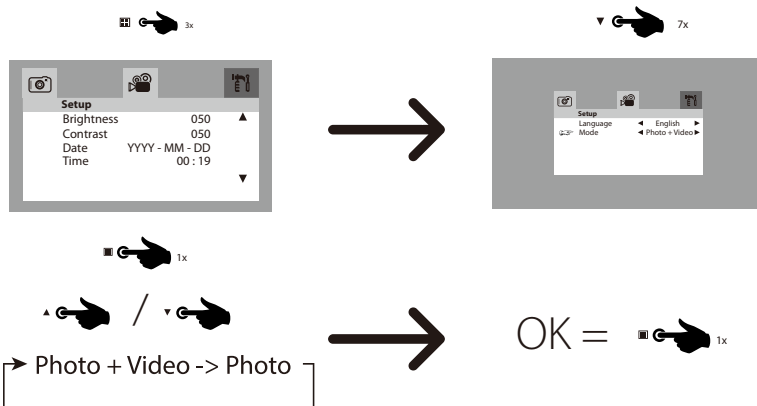
5.2 Ajustes de fotos y video:

La cámara del timbre exterior toma una foto automáticamente cuando la visita pulsa el botón "call" y guarda la foto en la memoria interna. También puede hacer un video y guardarlo en la tarjeta SD insertada.

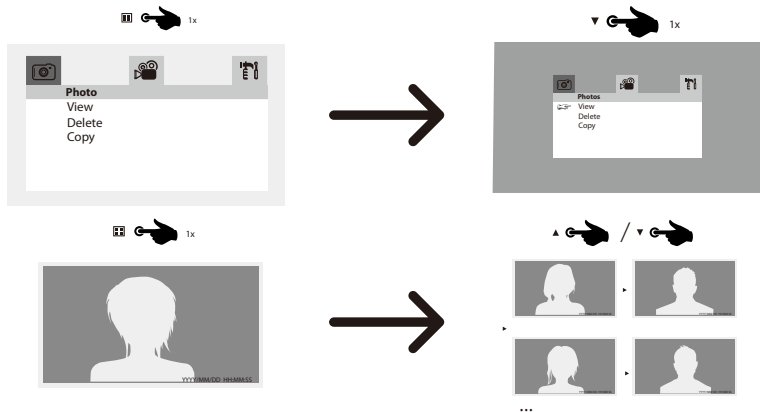
Modos "foto" y "video+foto"

Ajuste el modo "foto" y el timbre exterior tomará una foto automáticamente cuando la visita pulse el botón "call" del timbre.

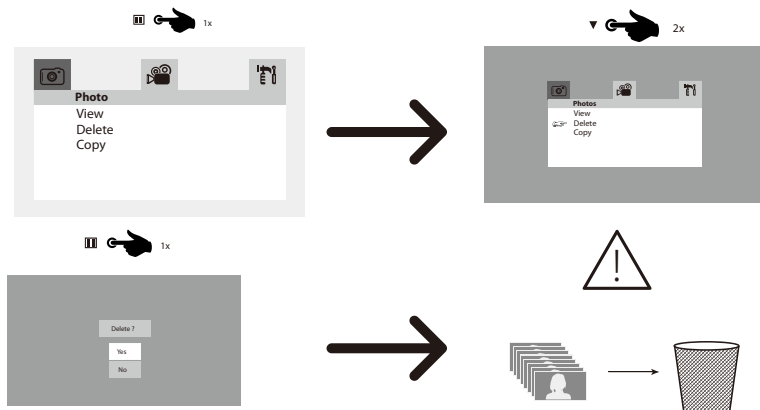
Ajuste el modo "video+foto" y tomará una foto y realizará un video cuando la visita pulse el botón "call".



Explorar fotos:



Eliminar fotos:

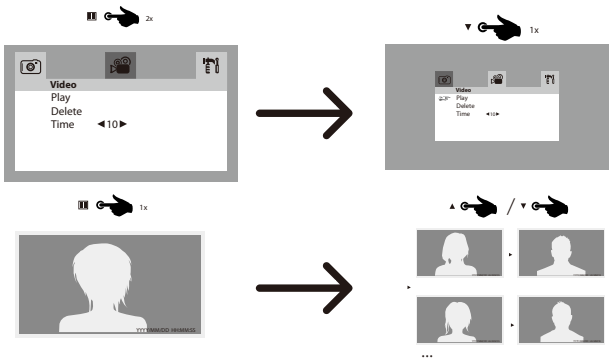


Para fotos almacenadas en la memoria interna, las fotos más antiguas serán eliminadas automáticamente si el espacio de la memoria es limitado. Si quiere guardar las fotos permanentemente, por favor cópielas a la tarjeta SD, hasta 32gb.

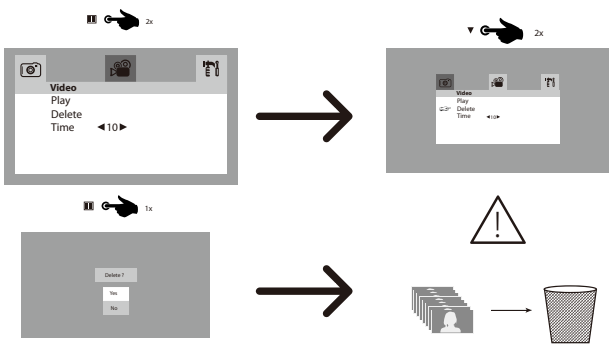
Copiar las fotos a una tarjeta SD:



Explorar videos:

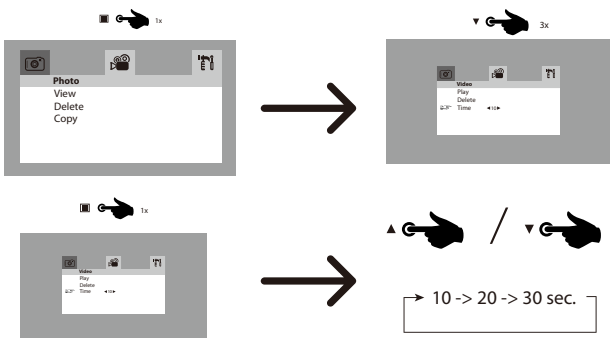


Eliminar videos:

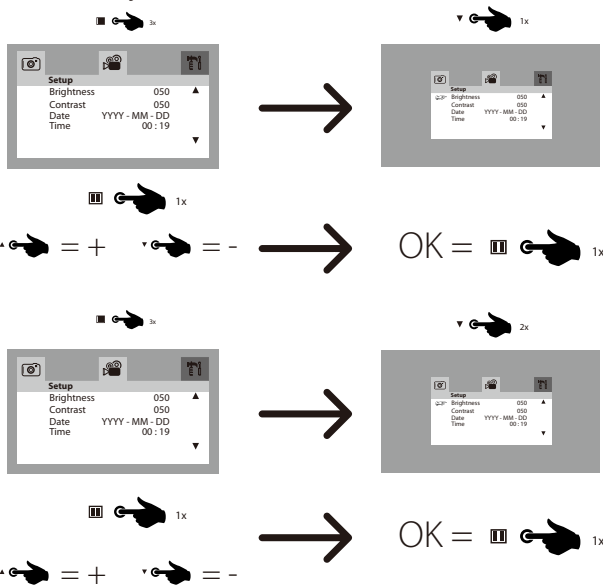


5.3 Ajuste de la duración del video

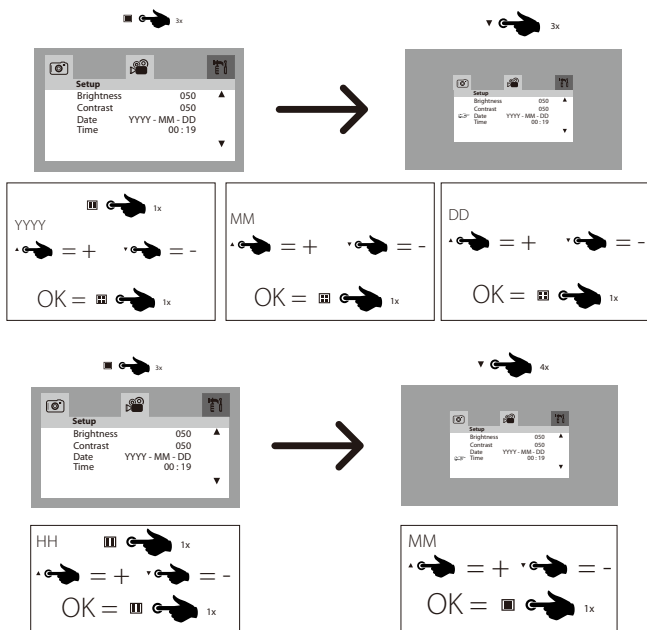
Los tiempos de duración del video son 10s, 20s, y 30s.



5.4 Ajuste de brillo y contraste del monitor:



5.5 Ajuste de hora y fecha en el monitor:



Especificaciones técnicas

Monitor con video interior	
Energía	Entrada CA110-240V, 60-50Hz salida: CC15V, 1200mA
Monitor	LCD-TFT 7"
Método de transmisión	2 cables
Tono de llamada	16 poli tonos diferentes
Distancia de funcionamiento	100 metros máximo desde el timbre hasta el monitor más lejano
Temperatura de funcionamiento	-10°C a 40°C (14°F a 104°F)
Humedad de funcionamiento	Menos de 90%
Dimensiones	235mm x 128mm x 25mm (9.25in x 5.03in x 0.98in)
Resolución de la imagen	480 x 234 dots
Área activa	154.1(H) × 86.58(V)

Timbre con video exterior	
Power	CC15V 1200mA por el monitor
Cámara	600Tvls CMOS
Visión nocturna	6 LEDs
Temperatura de funcionamiento	-20°C~50°C
Humedad de funcionamiento	Menos de 90%
Dimensiones	109mm X 161mm X 61.5mm

Mantenimiento:

- No instale el monitor con video interior en un sitio muy caluroso, muy húmedo o cerca de una televisión.
- No toque la pantalla del monitor con las manos mojadas.
- El timbre con video exterior es resistente al clima (IP44). Sin embargo no rocíe agua a mucha presión directamente en él, ya que una humedad excesiva puede causar problemas en la unidad.
- Use solo un paño suave para limpiar la pantalla del monitor y la cámara del timbre exterior para recibir una imagen clara. No use detergentes, diluyentes o líquidos corrosivos.
- Por favor evite tirar o golpear el monitor y el timbre.
- Las imágenes se pueden ver si una fuerte luz enfoca directamente a la cámara.
- No haga palanca con la unidad o creará pequeños cortocircuitos.

Eliminación

Eliminación del producto

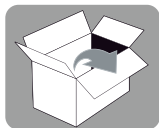


Bajo ninguna circunstancia se debe desechar este dispositivo en la basura normal. Este producto está sujeto a las disposiciones de las directivas europeas 2012/19/EU.

Elimine el dispositivo a través de una empresa o en un punto limpio. Por favor, observe las normas actuales en desecho de productos. Contacte con el centro municipal de desechos si tiene cualquier duda.

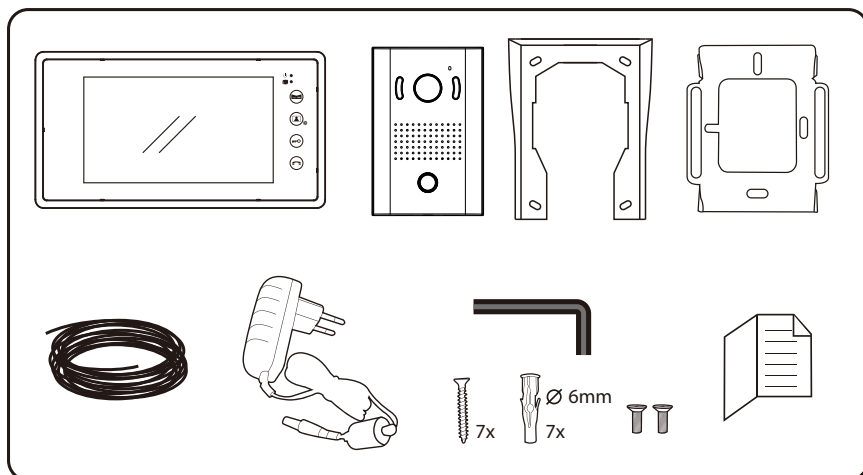


El embalaje está fabricado con material respetuoso con el medio ambiente y puede ser desechado en su centro de reciclaje local.

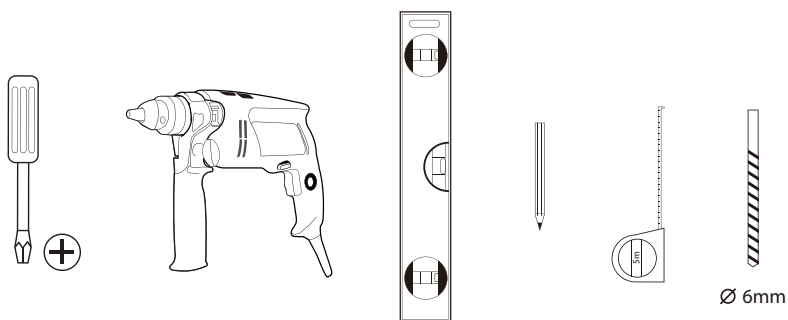


- | | |
|---------------------------|---|
| 1 x monitor video interno | 1 x trasformatore |
| 1 x videocitofono esterno | 1 x Copertura per la pioggia per il videocitofono |
| 7 x viti e stopper | 1 x staffa di supporto |
| 1 x manuale di istruzioni | 1 x cavo da 15m (49ft) |
| 1 x chiavi a brugola | |

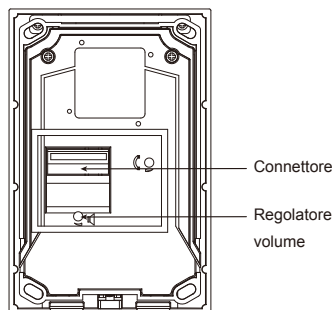
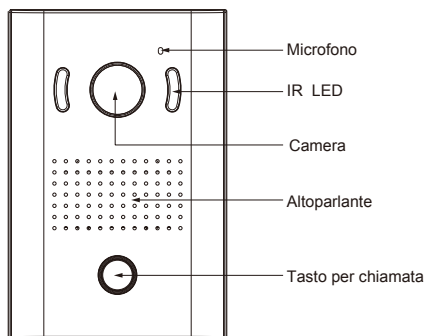
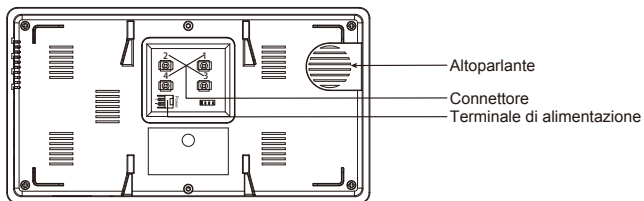
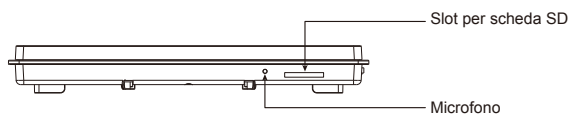
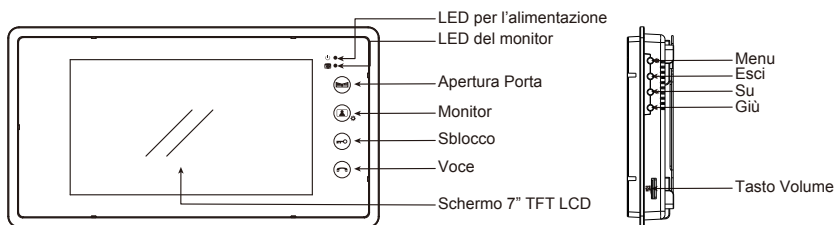
Se qualche parte dovesse essere visibilmente danneggiata o mancare, la preghiamo di contattare subito il Servizio Clienti 1byone su <https://www.1byone.com/Support> per ricevere assistenza.



Attrezzi necessari, ma non inclusi, per l'installazione del videocitofono



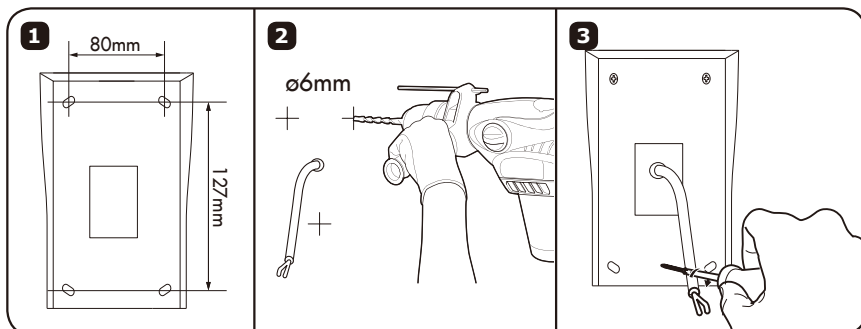
Nomi delle Parti



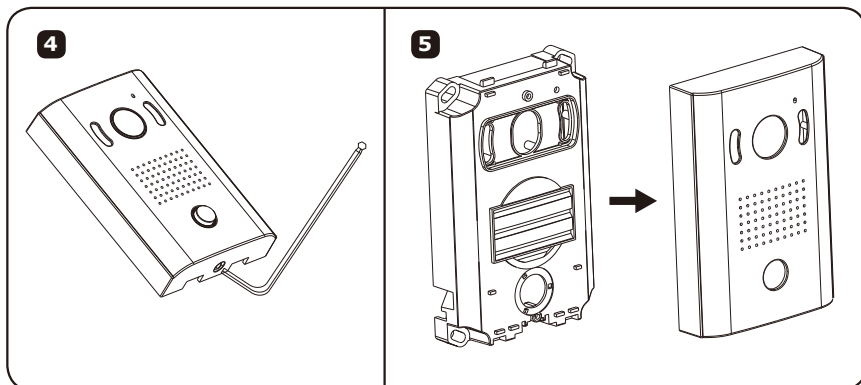
Installazione

Installazione del videocitofono esterno

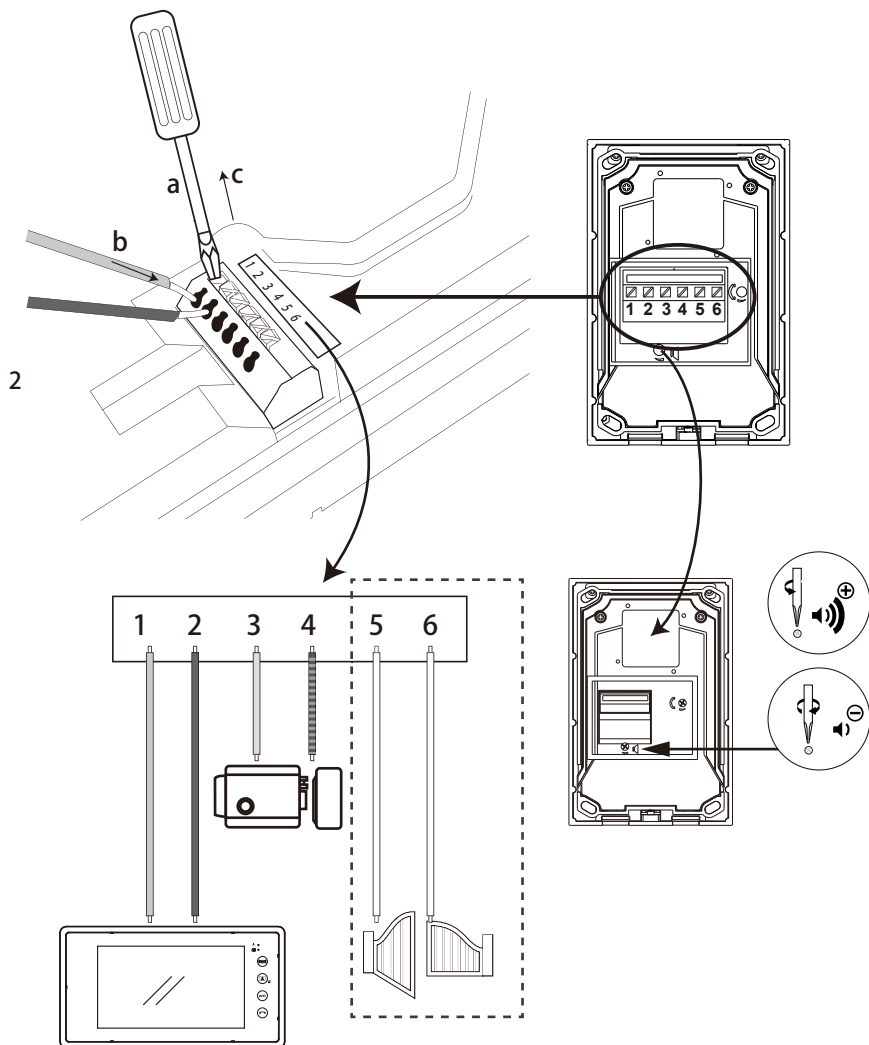
1. Avvitare la copertura per la pioggia per la pioggia al muro



2. Rimuovere la vite dal fondo del videocitofono usando la chiave a brugola fornita e rimuovere la copertura frontale.



3. Collegare i cavi del videocitofono esterno e regolare il volume del campanello.



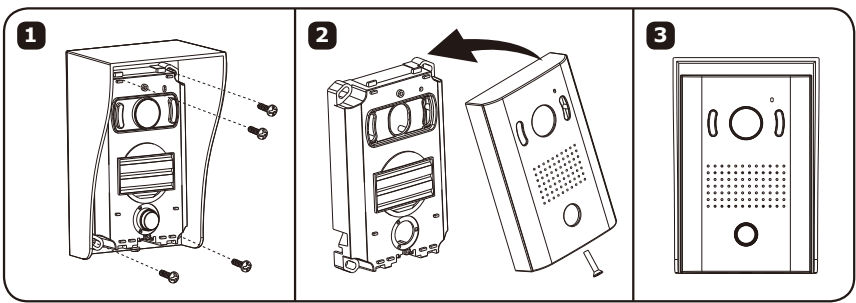
Istruzioni per i cavi

Collegare il Morsetto 1 e il Morsetto 2 ai morsetti 1 e 2 del monitor interno.

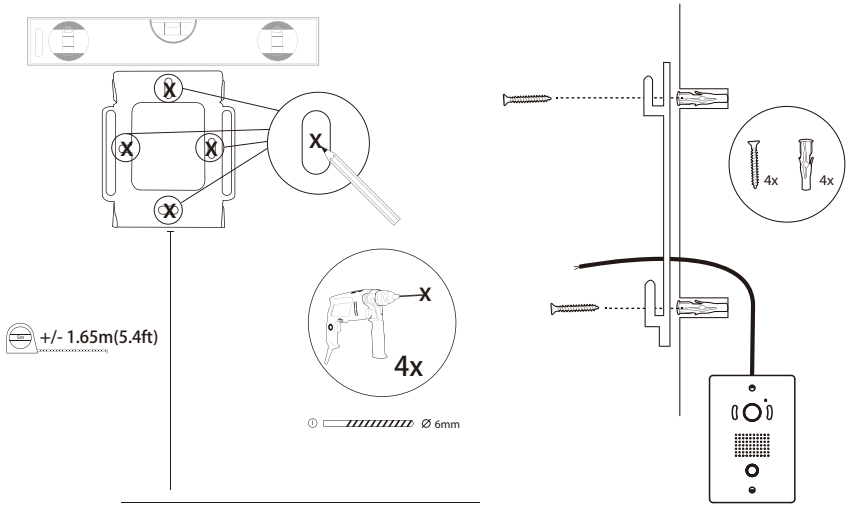
Morsetto 3 e Morsetto 4 possono collegarsi a una serratura elettrica con Tensione $\leq 12V$ e corrente $\leq 1A$.

Morsetto 5 e Morsetto 6 possono collegarsi a una serratura.

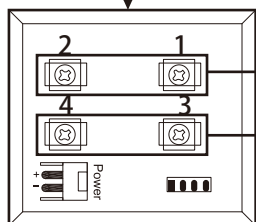
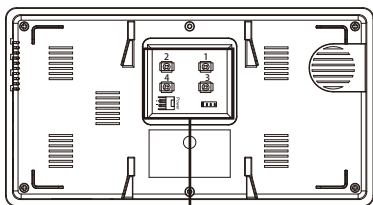
4. Attaccare il corpo principale del videocitofono alla copertura per la pioggia. Si prega di non montare la camera rivolgendola verso luce solare diretta o troppo esposta alla pioggia.
 Riattaccare la copertura frontale e inserire la vite sul fondo del videocitofono esterno. Stringere la vite con la chiave a brugola in dotazione.



Installazione del monitor interno:
 Avvitare al muro la staffa di supporto:

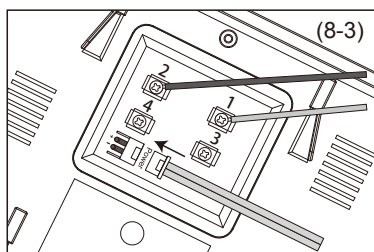
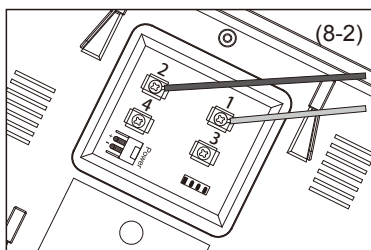
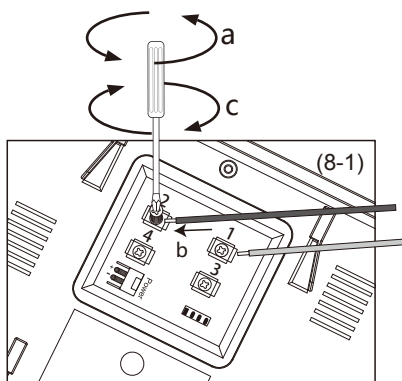


Collegare i cavi del monitor interno:



Collegare i Morsetti 1 e 2 al videocitofono esterno.

Collegare il Morsetto 3 e 4 al monitor interno aggiuntivo

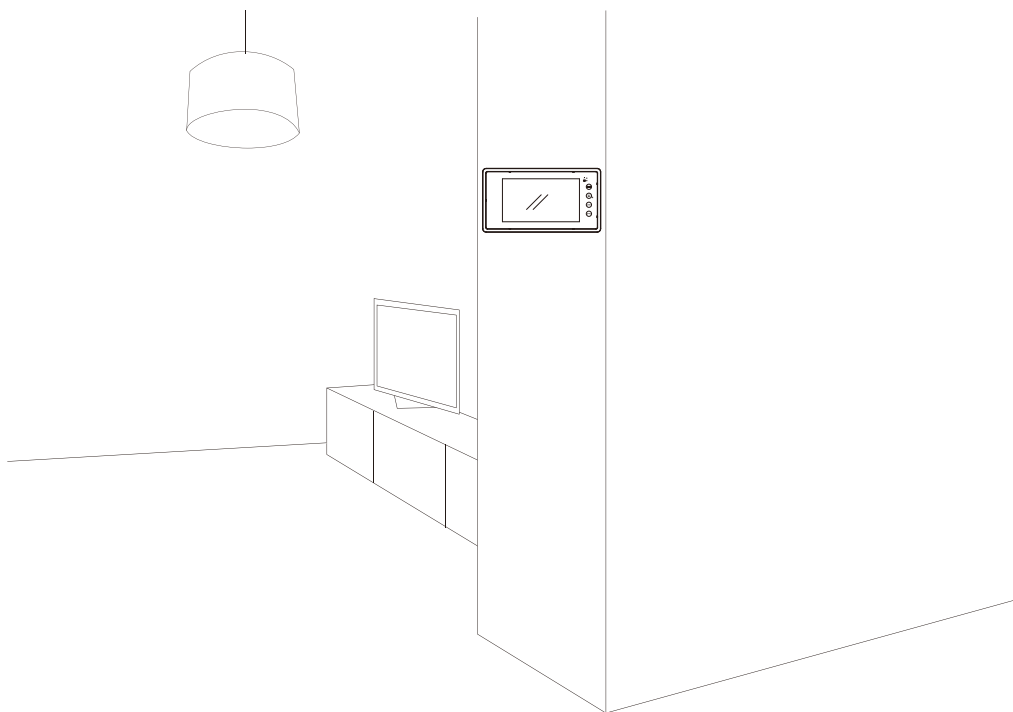
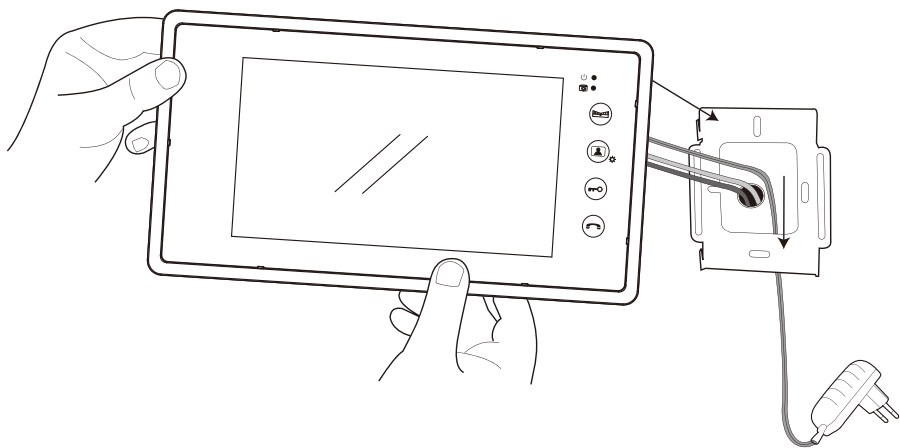


Istruzioni per i cavi:

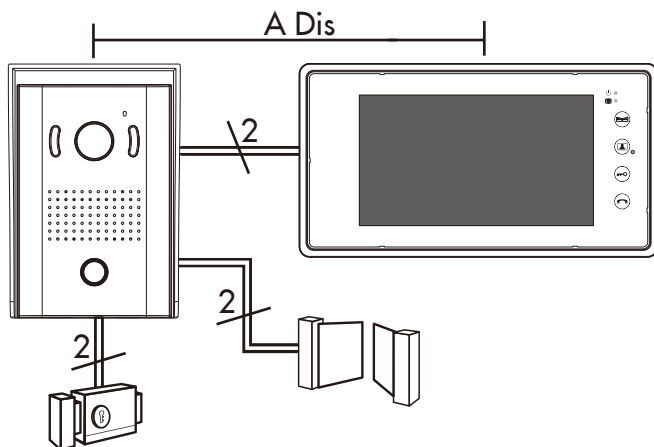
I Morsetti 1 e 2 vanno collegati ai Morsetti 1 e 2 del sistema esterno.

Il Morsetto 3 e il Morsetto 4 possono essere collegati al monitor interno aggiuntivo se ce n'è bisogno.

L'alimentazione va collegata al Trasformatore.

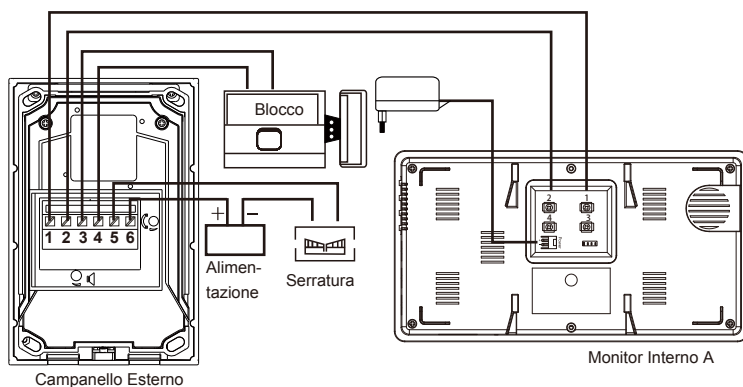


Schema dei cavi e cablature raccomandate:



Cavi consigliati in base alla distanza di cablaggio:

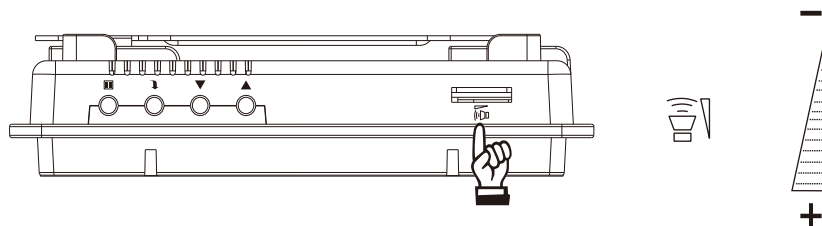
- 0-25 metri, usare cavi da 0.75mm x 2
- 50-100 metri, usare cavi da 1.0mm x 2
- 100 metri è la massima distanza per il collegamento



Un videocitofono esterno può funzionare con due monitor interni. Se servono due monitor, si raccomanda l'acquisto di SKU O00VP-0689.

Modo di Utilizzo:

1. Regolare il volume per Parlare



2. Selezionare la melodia e regolare il volume.

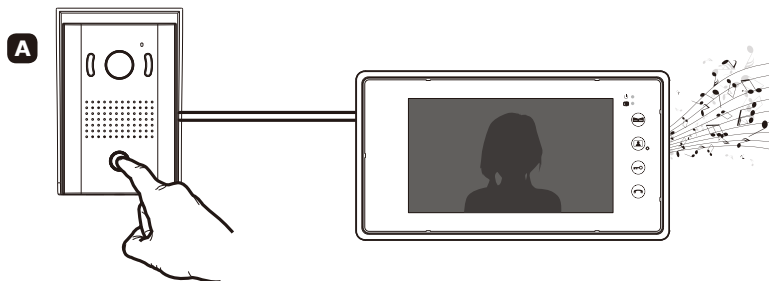
Melodie:

Tenere premuto per 4 secondi il tasto "Monitor" finché non si sente un suono d'avviso. Poi, selezionare l'avviso premendo il tasto "Talk". Premere il tasto Porta Aperta per confermare.

Volume melodie:

Tenere premuto per 4 secondi il tasto "Monitor" finché non si sente un suono d'avviso. Poi, selezionare il volume premendo il tasto "Monitor". Premere il tasto "Porta Aperta" per confermare.

3. Chiamare, Parlare e aprire porta/cancello:

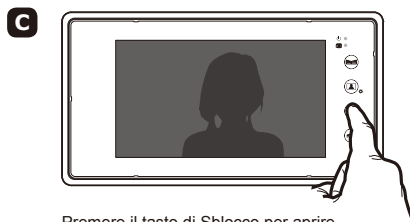


Gli ospiti premono il tasto "Chiamata" sul campanello esterno.

Il monitor interno suonerà con la melodia selezionata e si vedrà sul monitor l'immagine degli ospiti.



B Il padrone di casa può parlare premendo il tasto per Parlare ("Talk") del monitor interno. Premere "Talk" di nuovo per spegnere il monitor.



C Premere il tasto di Sblocco per aprire la porta agli ospiti (usare un' apertura elettrica acquistata).



D Premere il tasto "Apertura Cancellò" per aprire il cancello ai visitatori (usare un cancello collegato).

Nota: Mentre si parla con un ospite, si può regolare volume/luminosità/contrasto come si vuole. La modalità per parlare si spegnerà dopo 120 secondi (2 minuti).

4. Visione:



A Premere il tasto "Monitor" per vedere fuori attraverso la telecamera del citofono esterno.



B Premere il tasto "Monitor" di nuovo per tornare in standby.

Nota: La modalità di visione si spegnerà automaticamente dopo 40 secondi.

Premere il tasto per Parlare se si desidera parlare con un ospite mentre si sta usando la telecamera.

Premere il tasto di Apertura o Apertura Cancellò per aprire porta/cancellò.

Se serve, regolare volume/brillantezza/contrasto.

Quando sono installati 2 monitor interni:

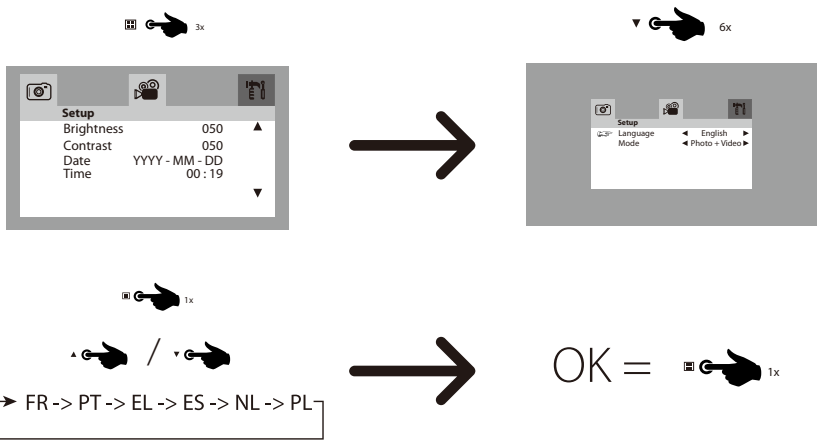
Funzione Conversazione – Entrambi i monitor suoneranno e mostreranno le immagini quando un visitatore preme il tasto "Chiamata". Premere il tasto per "Parlare" su uno dei monitor per avviare la conversazione. Il tasto per "Parlare" si può premere da entrambi i monitor ma gli ospiti potranno sentire solo un monitor alla volta.

Funzione Monitor – Premere il tasto "Monitor" su uno dei monitor per vedere il video del citofono esterno su entrambi i monitor interni.

5. OSD Settaggio e operazioni:

5.1 Impostare la lingua del monitor:

Scegliere tra Inglese, Italiano, Spagnolo, Portoghese, Francese, Tedesco, Greco e Polacco.

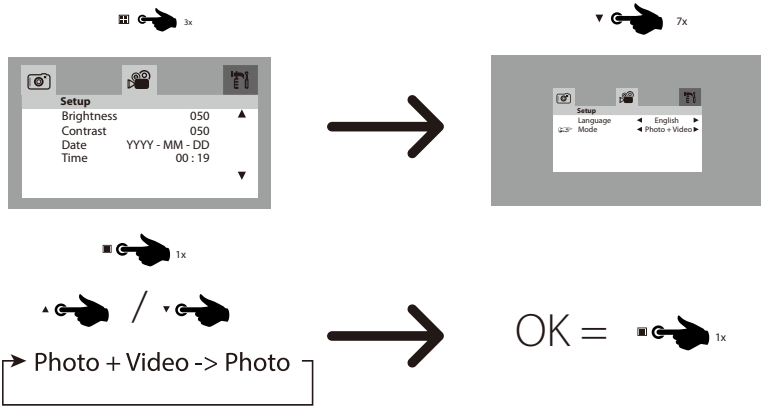


5.2 Settaggio per Foto e Video:

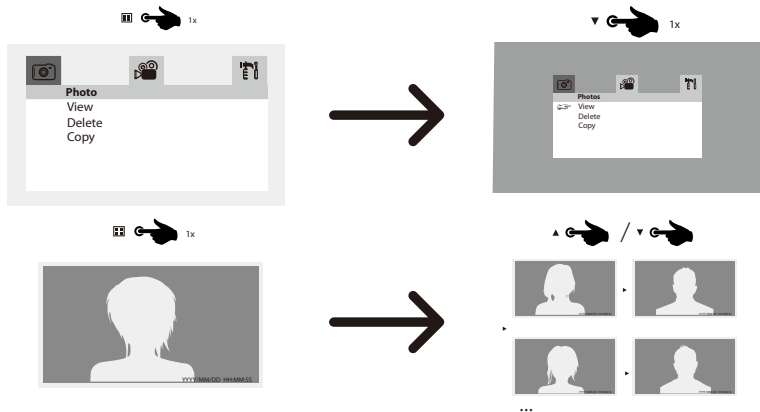
La camera del videocitofono scatta automaticamente una foto quando il visitatore preme il tasto “Chiamata” e la salva nella memoria interna. Può anche registrare video da salvare su una memoria SD inserita.

Modalità “Foto” e “Video+Foto”:

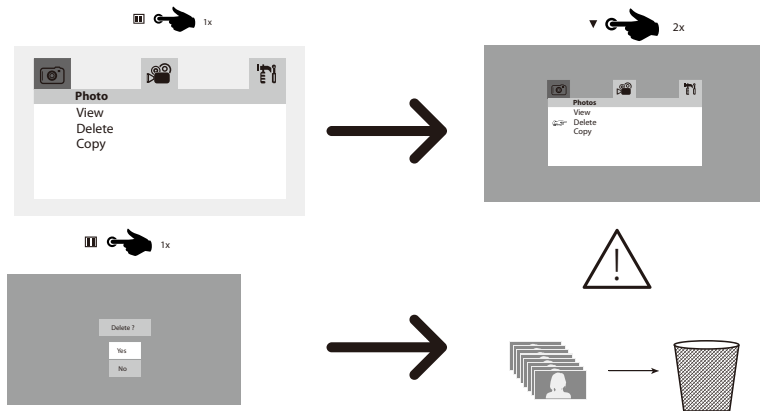
Selezionare la modalità “Foto” per impostare il citofono esterno in modo che scatti foto in automatico come viene premuto il pulsante “Chiamata” del campanello. Impostare “Video+Foto” per scattare una foto e registrare un video quando viene premuto il pulsante “Chiamata” del campanello.



Gestione foto:



Cancellare foto:

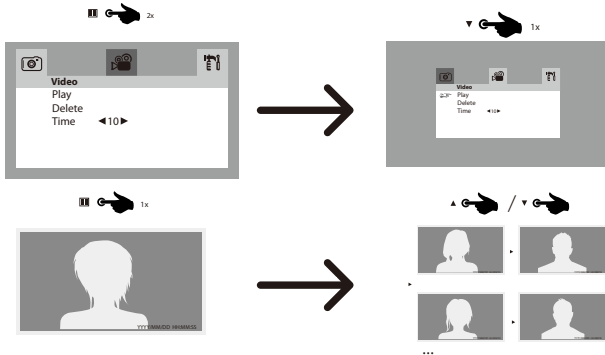


Per le foto salvate nella memoria interna: le foto più vecchie vengono cancellate automaticamente se lo spazio in memoria sta per finire. Se si desidera salvare le foto per sempre, copiarle su una memoria SD. Sono supportate schede SD fino a 32GB.

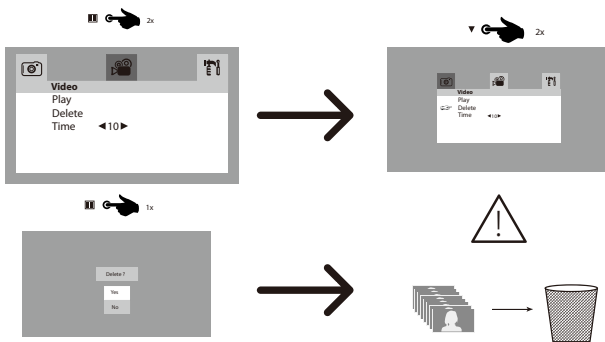
Copiare le foto su una scheda SD:



Gestione dei video:

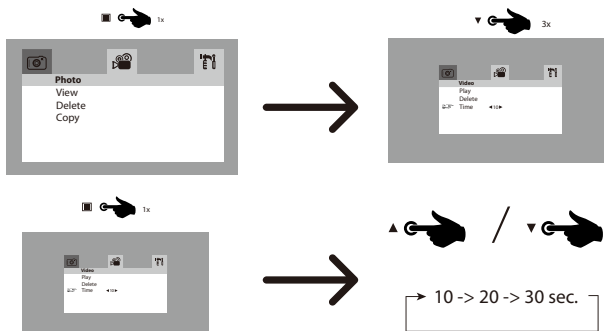


Cancellare i video:

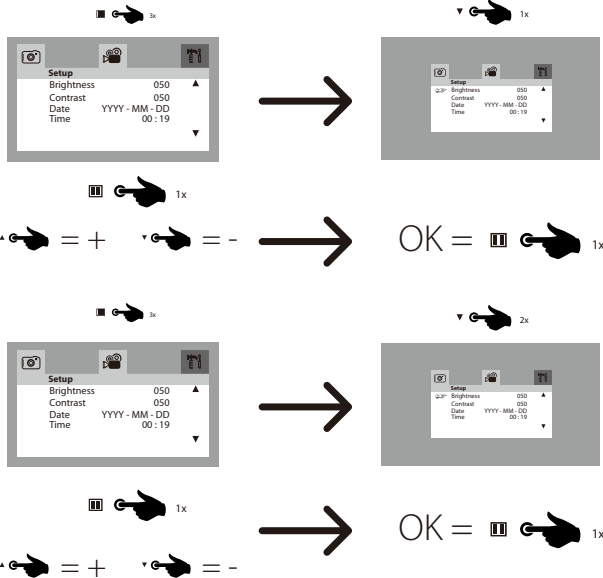


5.3 Impostare la durata del video:

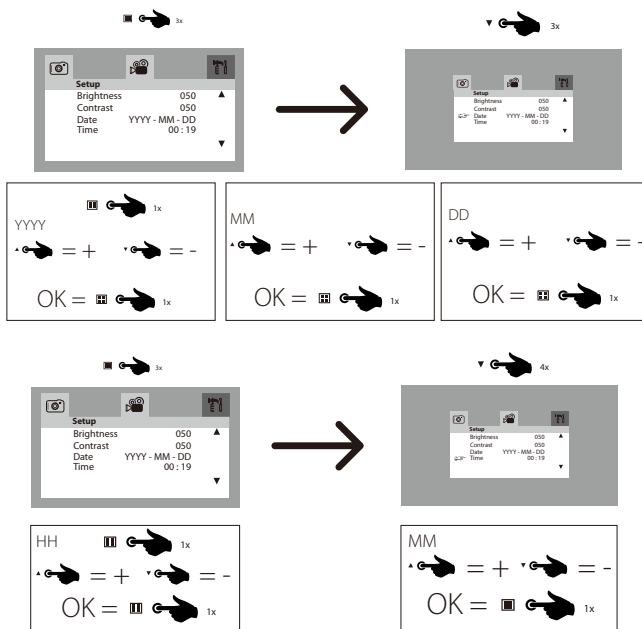
Il video può essere impostato per durare 10 secondi, 20s,30s



5.4 Regolare la luminosità e il contrasto del monitor:



5.5 Impostare la data e l'ora del monitor:



Specifiche Tecniche:

Monitor Video Interno	
Alimentazione	Input: AC110-240V, 60-50Hz Output: DC15V, 1200mA
Display	7" TFT- LCD
Modo di Trasmissione:	2 cavi
Avvisi	16 diverse suonerie polifoniche
Distanza Operativa	Distanza massima tra citofono e monitor più lontano di 100 metri
Temperatura di Lavoro	-10°C to 40°C (14°F to 104°F)
Umidità per Funzionamento	Meno del 90%
Dimensioni (W/H/D)	235mm x 128mm x 25mm (9.25in x 5.03in x 0.98in)
Risoluzione Immagine:	480 x 234 dots
Are Coperta	154.1 (H) x 86.58 (V)

Videocitofono esterno	
Alimentazione	DC 15V 1200mA monitor
Camera	CMOS 600TvlS
Visione Notturna	6 LED
Temperatura di Lavoro	-20°C~50°C
Umidità di Lavoro	Meno del 90%
Dimensioni	109mm X 161mm X 61.5mm

Mantenimento:

- Non installare il monitor interno in luoghi con alte temperature, molta umidità o vicino TV.
- Non toccare lo schermo del monitor con le mani bagnate.
- Il videocitofono esterno è resistente all'acqua (classe di protezione IP44). Si sconsiglia comunque di bagnarlo spruzzandolo con acqua perché si potrebbero causare danni all'unità.
- Si prega di usare solo panni morbidi per pulire lo schermo del monitor e la videocamera del citofono per poter vedere un'immagine nitida. Non usare detersivi liquidi, solventi o altri liquidi corrosivi.
- Non lanciare o colpire il monitor e il citofono.
- L'immagine del videocitofono/camera può risultare indistinguibile se viene diretto verso una forte fonte luminosa diretta.
- Non aprire il dispositivo e causare corto circuiti.

Smaltimento

Smaltimento dell'elettrodomestico



Non gettare mai l'elettrodomestico tra i normali rifiuti domestici. Lo smaltimento di questo prodotto è regolato dalla direttiva europea 2012/19/EU.

Per lo smaltimento dell'elettrodomestico, contattare un'agenzia di smaltimento specializzata o il comune. Si invita a rispettare le norme vigenti sullo smaltimento dei rifiuti. Contattare il centro smaltimento rifiuti della propria aria per informazioni e assistenza.



La confezione è fatta di materiale riciclabile e può essere smaltita nell'apposita raccolta differenziata.



1byone Products Inc.



1byone Products Inc.

2313 E Philadelphia Street, Ontario, CA 91761

